



# СПИСОК ЗАПАСНЫХ ЧАСТЕЙ

## Станок грузовой шиномонтажный 1590

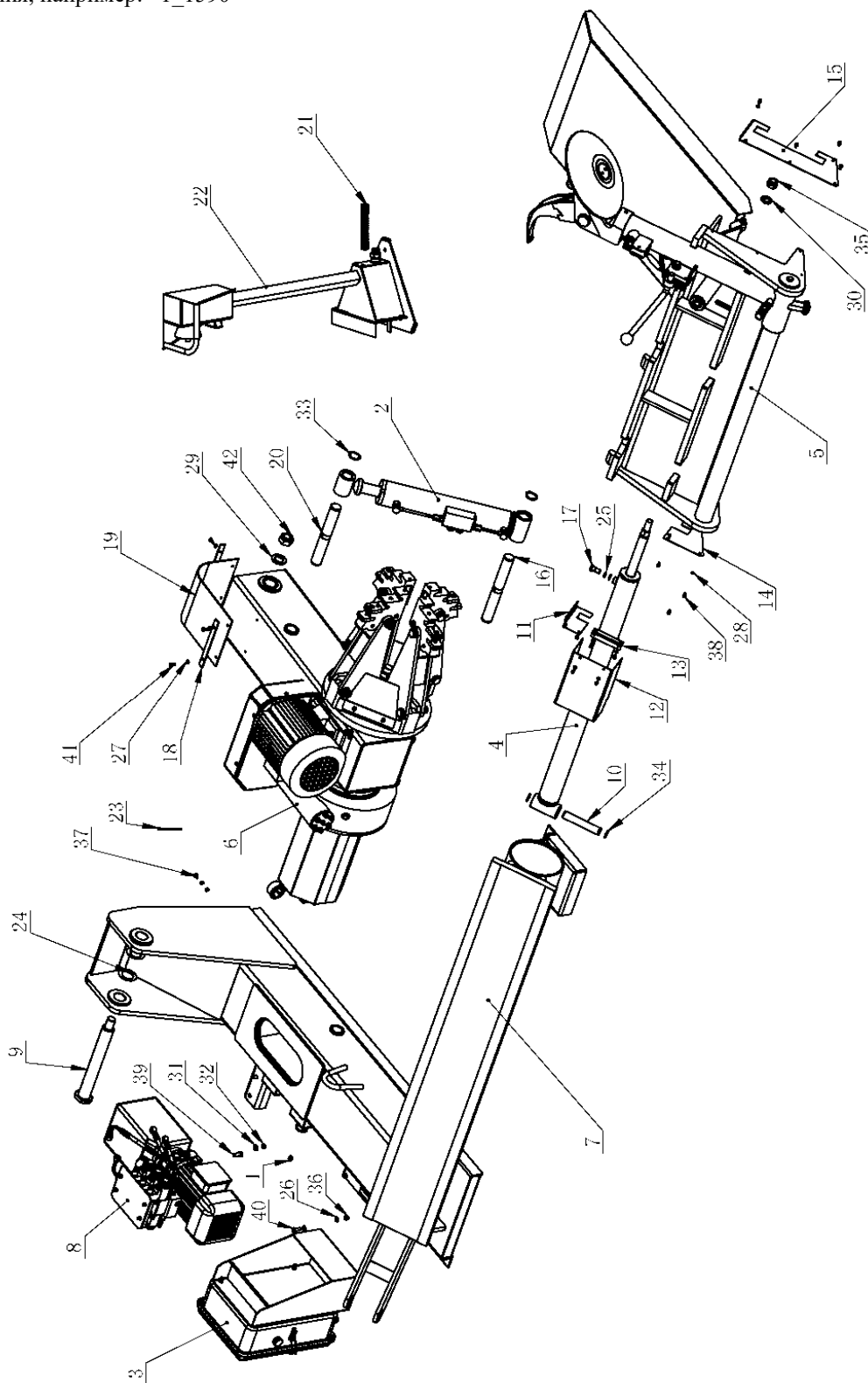
(версия с 07.2021 г)

Конфиденциально

1

10/22

При отсутствии оригинального артикула для заказа, он образуется из номера (NO), части ( ) и названия модели оборудования, например: \*1\_1590





# СПИСОК ЗАПАСНЫХ ЧАСТЕЙ

## Станок грузовой шиномонтажный 1590

(версия с 07.2021 г)

Конфиденциально

2

10/22

При отсутствии оригинального артикула для заказа, он образуется из номера (NO), части ( ) и названия модели оборудования, например: \*1\_1590

NO	ART.	Description	Описание	Кол-во, шт.
1	TC-40-1200023	OIL FILLING NOZZLE	Отверстие смазочное	2
2	TC-21-1600000	VERTICAL MOVEMENT OIL TANK ASSEMBLY	Цилиндр гидравлический вертикального привода	1
3	TC-21-1500000	ELECTRIC CABINET AND TOOL BOX ASSEMBLY	Шкаф электрический и ящик для инструментов в сборе	1
4	TC-21-1400000	TRAILER OIL TANK ASSEMBLY	Цилиндр гидравлический тележки в сборе	1
5	TC-21-1300000	TOOL OIL TANK AND MAIN SHAFT CLAMPING PART	Шиномонтажная головка с кареткой и гидроцилиндром в сборе	1
6	TC-21-1200000	LIFT OIL TANK AND MAIL SHAFT CLAMPING PART	Консоль подъемная с устройством фиксации колеса в сборе	1
7	TC-21-1100000	BODY ASSEMBLE WELDING	Корпус станка	1
8	TC-21-1030000	HYDRAULIC STATION ASSEMBLY	Блок гидравлический в сборе	1
9	TC-21-1010000	LIFT ARM ROTATION SHAFT	Вал подъемной консоли	1
10	TC-21-1000007	LONG PIN SHAFT	Палец крепления	1
11	TC-21-1000006	GUIDE RAIL RETAINING PLATE	Планка прижимная направляющей	1
12	TC-21-1000005	TRAILER OIL TANK COVER	Кожух гидравлического цилиндра тележки	1
13	TC-21-1000004	COVER FIX ANGLE IRON	Уголок крепления кожуха	1
14	TC-21-1000003	GUIDE RAIL RETAINING PLATE	Планка прижимная направляющей	1
15	TC-21-1000002	GUIDE RAIL RETAINING PLATE	Планка прижимная направляющей	1
16	TC-21-1000001	OIL TANK HANGING SHAFT	Палец крепления гидравлического цилиндра	1
17	TC-20-1400006	JOINT	Соединение	2
18	TC-20-1000010	PRESS PLATE	Пластина прижимная	2
19	TC-20-1000009	RUBBER PLATE	Пластина защитная резиновая	1
20	TC-20-1000003	OIL TANK HANGING SHAFT	Палец крепления гидравлического цилиндра	1
21	TC-20-1000002	CABLE PROTECT SPRING	Пружина кабеля защитная	1
22	TC-10-1B00000	CONSOLE	Консоль	1
23	TC-10-1000028	GROUND CONNECTION	Контакт заземления	1
24	TC-10-1000004	WEAR PAD 2	Прокладка изнашиваемая	2



# СПИСОК ЗАПАСНЫХ ЧАСТЕЙ

Станок грузовой шиномонтажный 1590  
(версия с 07.2021 г)

Конфиденциально

3

10/22

При отсутствии оригинального артикула для заказа, он образуется из номера (NO), части ( ) и названия модели оборудования, например: \*1 1590

			2	
25	JB982-14	SEALING COMPOUND	Кольцо уплотнительное	4
26	GB95-8	FLAT WASHER	Шайба плоская	8
27	GB95-6	FLAT WASHER	Шайба плоская	6
28	GB95-5	FLAT WASHER	Шайба плоская	13
29	GB95-27	FLAT WASHER	Шайба плоская	1
30	GB95-20	FLAT WASHER	Шайба плоская	1
31	GB95-10	FLAT WASHER	Шайба плоская	2
32	GB93-10	STANDARD SPRING WASHER	Шайба пружинная стандартная	2
33	GB894.1-35	SHAFT ELATIC BIG RETAINING RING A- TYPE	Кольцо большое стопорное эластичное, тип А	4
34	GB894.1-25	SHAFT ELATIC BIG RETAINING RING A- TYPE	Кольцо большое стопорное эластичное, тип А	2
35	GB889.2-M20X1.5	1-TYPEPREVAILING TORQUE TYPE HEXAGON LOCK NUT	Гайка стопорная шестигранная самоконтрящаяся, тип 1	1
36	GB889.1-M8	LOCKNUT M8	Гайка стопорная М8	4
37	GB818-M6X12-H	CROSS PANHEAD SCREW	Винт с цилиндрической головкой и крестообразным шлицем	1
38	GB70- M5X10	INNER HEXA CYLINDRICAL SCREW	Винт с цилиндрической головкой и шестигранным шлицем	13
39	GB5783-M10X25	HEXANGULAR BOLT	Болт шестигранный	2
40	GB5783- M8X25	HEXANGULAR BOLT	Болт шестигранный	4
41	GB5781-M6X16	HEXANGULAR BOLT	Болт шестигранный	4
42	GB889.2-M27X2	1-TYPEPREVAILING TORQUE TYPE HEXAGON LOCK NUT, SMALL TOOTH	Гайка стопорная шестигранная самоконтрящаяся, тип 1, с резьбой малого шага	1



# СПИСОК ЗАПАСНЫХ ЧАСТЕЙ

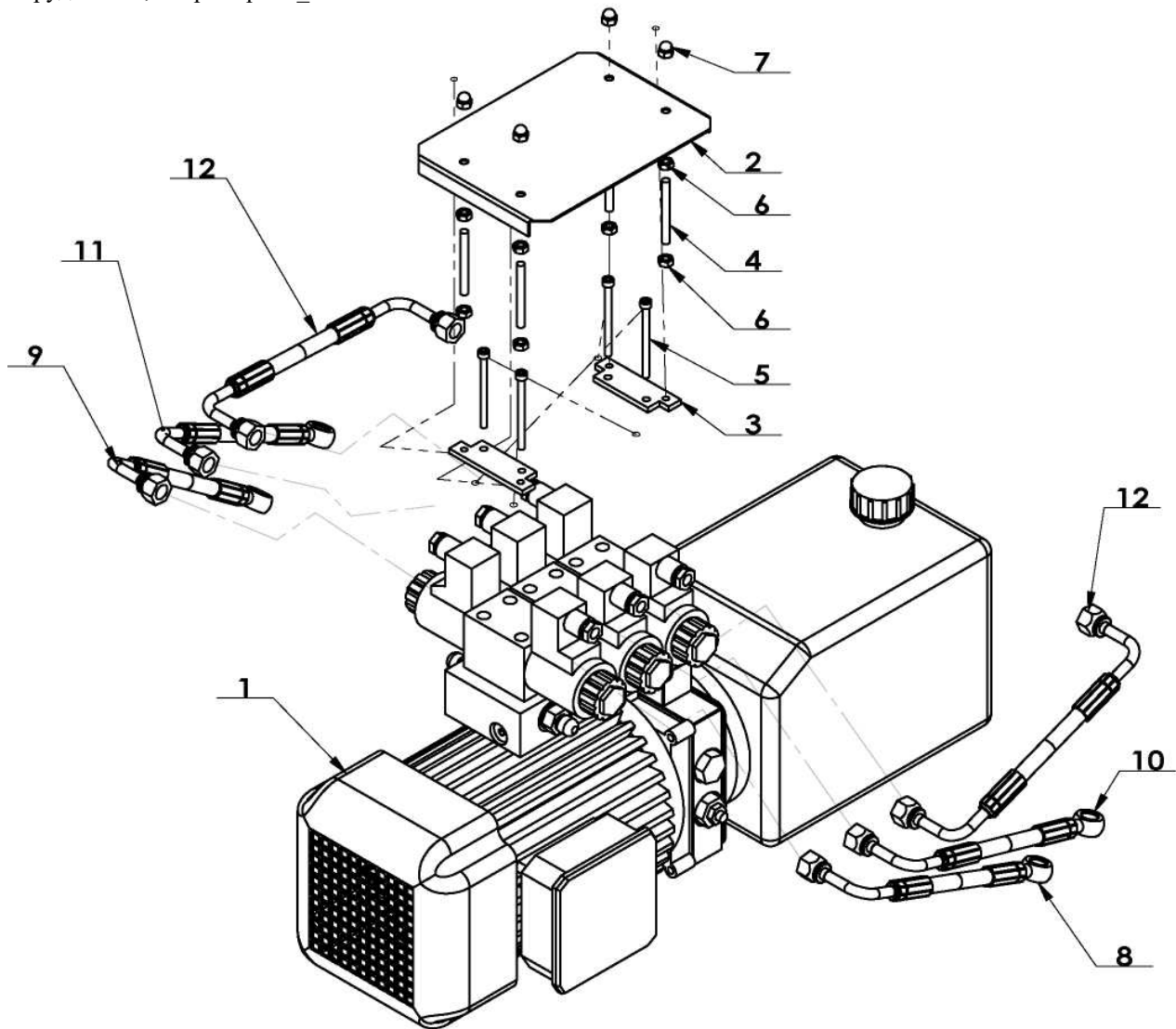
Станок грузовой шиномонтажный 1590  
(версия с 07.2021 г)

Конфиденциально

4

10/22

При отсутствии оригинального артикула для заказа, он образуется из номера (NO), части ( ) и названия модели оборудования, например: \*1\_1590



NO	ART.	Description	Описание	Кол-во, шт.
1	TC-10-1031000A	PUMPING STATION ASSEMBLY	Станция насосная в сборе	1
2	TC-10-1030001	ELECTROMAGNETISM VALVE COVER	Крышка блока клапанов	1
3	TC-10-1030002	ELECTROMAGNETISM VALVE COVER SUPPORT	Крышка блока клапанов	2
4	TC-10-1030003	DORBLE ROD SCREW	Винт двусторонний	4
5	GB70- M5X65	HEXAGONULAR BOLT	Болт шестигранный	4
6	GB6170-M6	HEXANGULAR NUT 1-TYPE	Гайка шестигранная, тип 1	8



# СПИСОК ЗАПАСНЫХ ЧАСТЕЙ

## Станок грузовой шиномонтажный 1590

(версия с 07.2021 г)

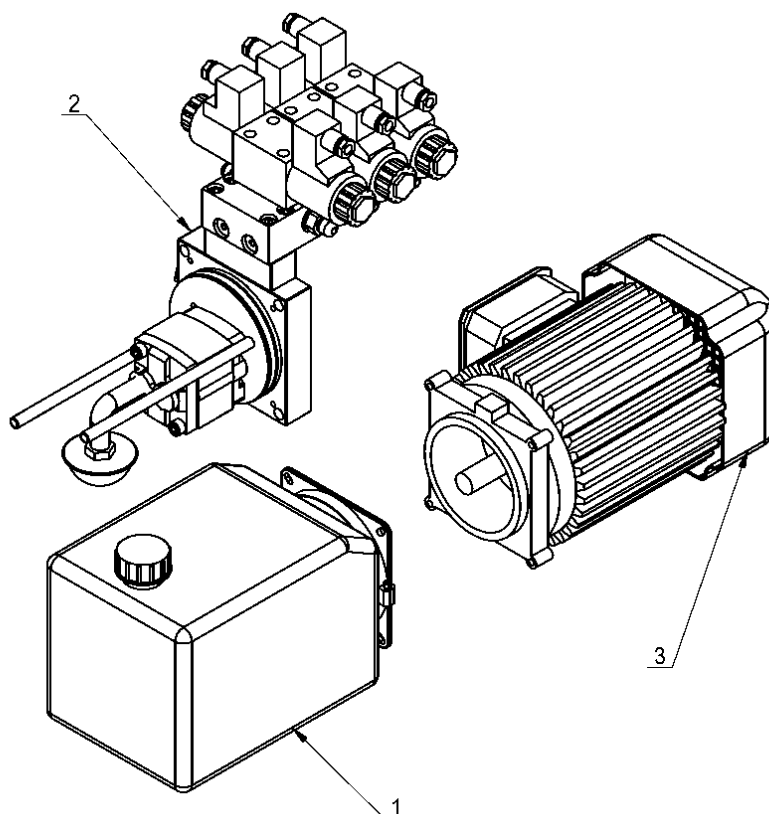
Конфиденциально

5

10/22

При отсутствии оригинального артикула для заказа, он образуется из номера (NO), части ( ) и названия модели оборудования, например: \*1 1590

7	GB923-M6	CAP NUT	Колпачок с резьбой	4
8	YG-1202300	THE MAIN TRAILER CYLINDER ROD CHAMBER OIL	Трубка гидравлическая для гидроцилиндра тележки	1
9	TC-10-1000019	TRAIL OIL TANK OIL PIPE(1800)	Трубка гидравлическая вертикальная (1800)	1
10	TC-10-1000021	VERTICAL OIL TANK PIPE(850)	Трубка гидравлическая вертикальная (850)	1
11	TC-10-1000020	OIL PIPE (1020)	Трубка гидравлическая (1020)	1
12	YG-1101650	OIL PIPE	Трубка гидравлическая	2



NO	ART.	Description	Описание	Кол-во, шт.
1	TC-YX-5880000	FUEL TANK	Резервуар для гидравлической жидкости	1
2	TC-YY-5880000A	588HYDRAULIC PUMP STATION	Насос гидравлический 588	1
3	TC-DJ-5880007	380V/220V/50/60Hz PUMP MOTOR	Электродвигатель 380В/50Гц	1



# СПИСОК ЗАПАСНЫХ ЧАСТЕЙ

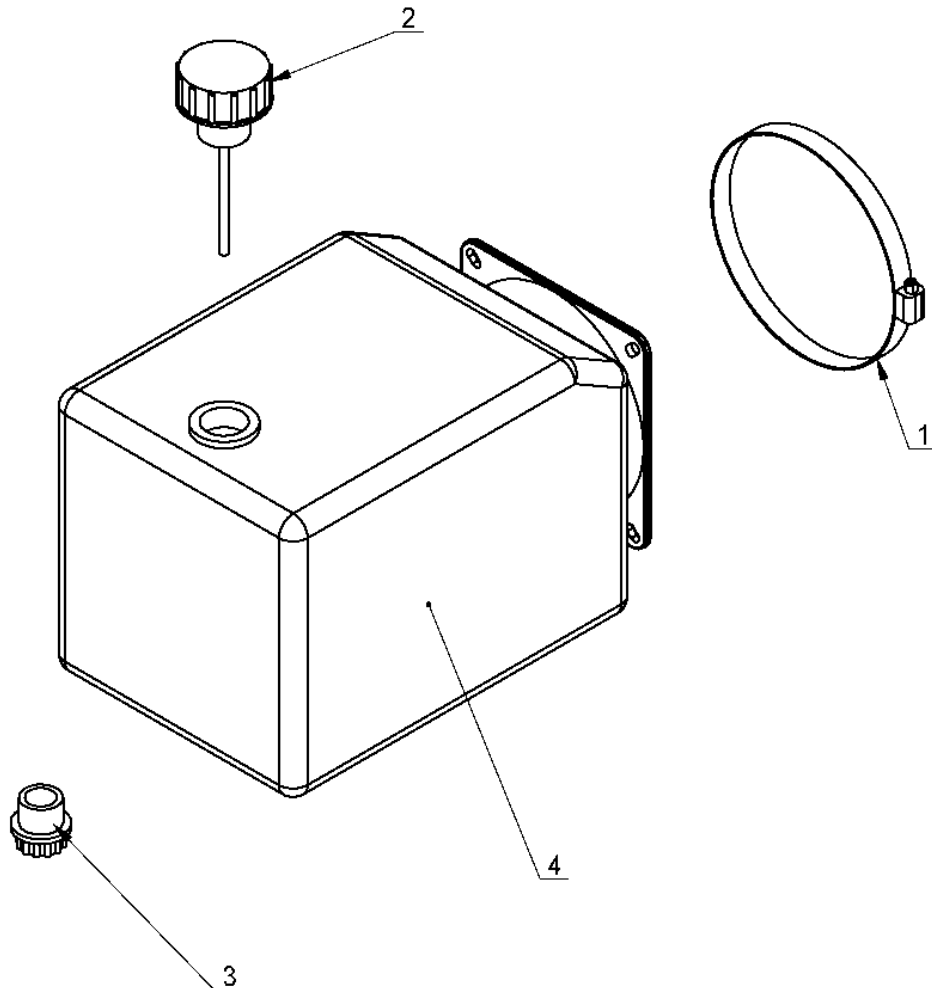
Станок грузовой шиномонтажный 1590  
(версия с 07.2021 г)

Конфиденциально

6

10/22

При отсутствии оригинального артикула для заказа, он образуется из номера (NO), части ( ) и названия модели оборудования, например: \*1\_1590



NO	ART.	Description	Описание	Кол-во, шт.
1	TC-20-1031213	THROAT BUCKLE	Хомут	1
2	TC-20-1031209	THE CUP	Заглушка	1
3	TC-20-1031207	DRAIN PLUG	Заглушка сливного отверстия	1
4	TC-20-1031204	THE FUEL TANK	Резервуар для гидравлической жидкости	1



# СПИСОК ЗАПАСНЫХ ЧАСТЕЙ

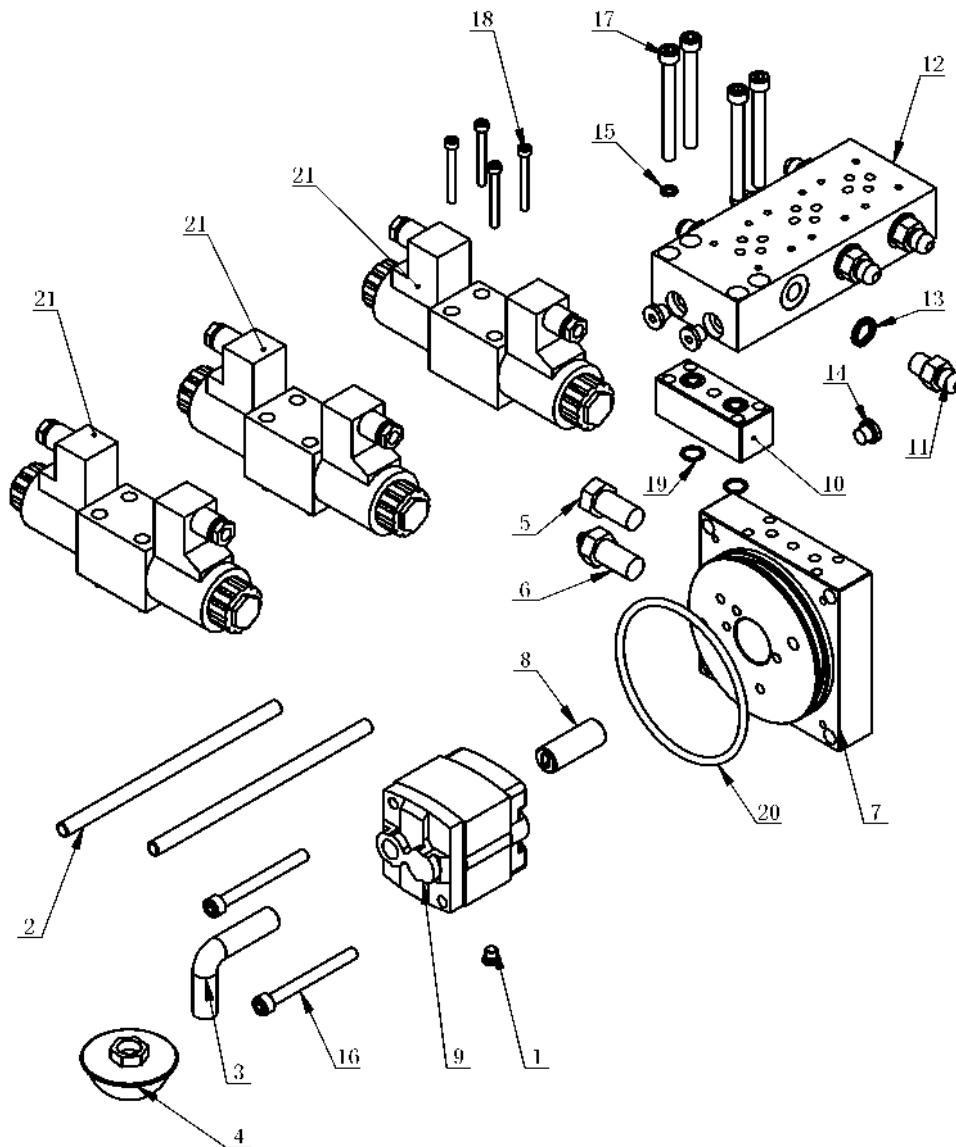
Станок грузовой шиномонтажный 1590  
(версия с 07.2021 г)

Конфиденциально

7

10/22

При отсутствии оригинального артикула для заказа, он образуется из номера (NO), части ( ) и названия модели оборудования, например: \*1\_1590



NO	ART.	Description	Описание	Кол-во, шт.
1	TC-40-1032009	TECHNOLOGY OF PLUG	Заглушка	1
2	TC-20-1031212	RETURN PIPE	Возвратная линия	2
3	TC-20-1031211	FILTER POLE	Напорная линия	1
4	TC-20-1031210	FILTER	Фильтр	1
5	TC-20-1031206	CHECK VALVE	Клапан обратный	1
6	TC-20-1031205	THE PRESSURE REGULATING VALVE	Клапан регулировки давления	1
7	TC-20-1031203A	CONNECTION	Пластина опорная шкива	1



# СПИСОК ЗАПАСНЫХ ЧАСТЕЙ

Станок грузовой шиномонтажный 1590  
(версия с 07.2021 г)

Конфиденциально

8

10/22

При отсутствии оригинального артикула для заказа, он образуется из номера (NO), части ( ) и названия модели оборудования, например: \*1\_1590

8	TC-20-1031202	COUPLING	Муфта	1
9	TC-20-1031201	PUMP	Насос гидравлический	1
10	TC-20-1031102A	VALVE PLATE CONNECTION PLATE	Корпус клапанного блока	1
11	TC-10-1620005	OIL ROUTE DOUBLE SCREW ROD	Фитинг гидравлический	6
12	TC-10-1031103A	VALVE PLATE CONNECTION PLATE	Корпус клапанного блока	1
13	JB982-14	SEALING COMPOUND	Кольцо уплотнительное	6
14	JB444-G1-8	PLUG SCREW G1/8	Заглушка G1/8	3
15	GB859-6	LIGHT SPRING WASHER	Шайба пружинная	4
16	GB70.1-M8X85	INNER HEXA CYLINDRICAL SCREW	Винт с цилиндрической головкой и шестигранным шлицем	2
17	GB70.1-M8X80	INNER HEXA CYLINDRICAL SCREW	Винт с цилиндрической головкой и шестигранным шлицем	4
18	GB70.1-M5X45	INNER HEXA CYLINDRICAL SCREW	Винт с цилиндрической головкой и шестигранным шлицем	12
19	GB3452.1-12.1X 1.8-G	HYDRAULIC- PNEUMATIC RUBBER O- RING G TYPE	Кольцо уплотнительное для гидравлического цилиндра, тип G	4
20	GB3452.1-110X5.3- G	HYDRAULIC- PNEUMATIC RUBBER O- RING G TYPE	Кольцо уплотнительное для гидравлического цилиндра, тип G	1
21	TC-20-1031104	SOLENOID VALVE	Клапан соленоидный	3





# СПИСОК ЗАПАСНЫХ ЧАСТЕЙ

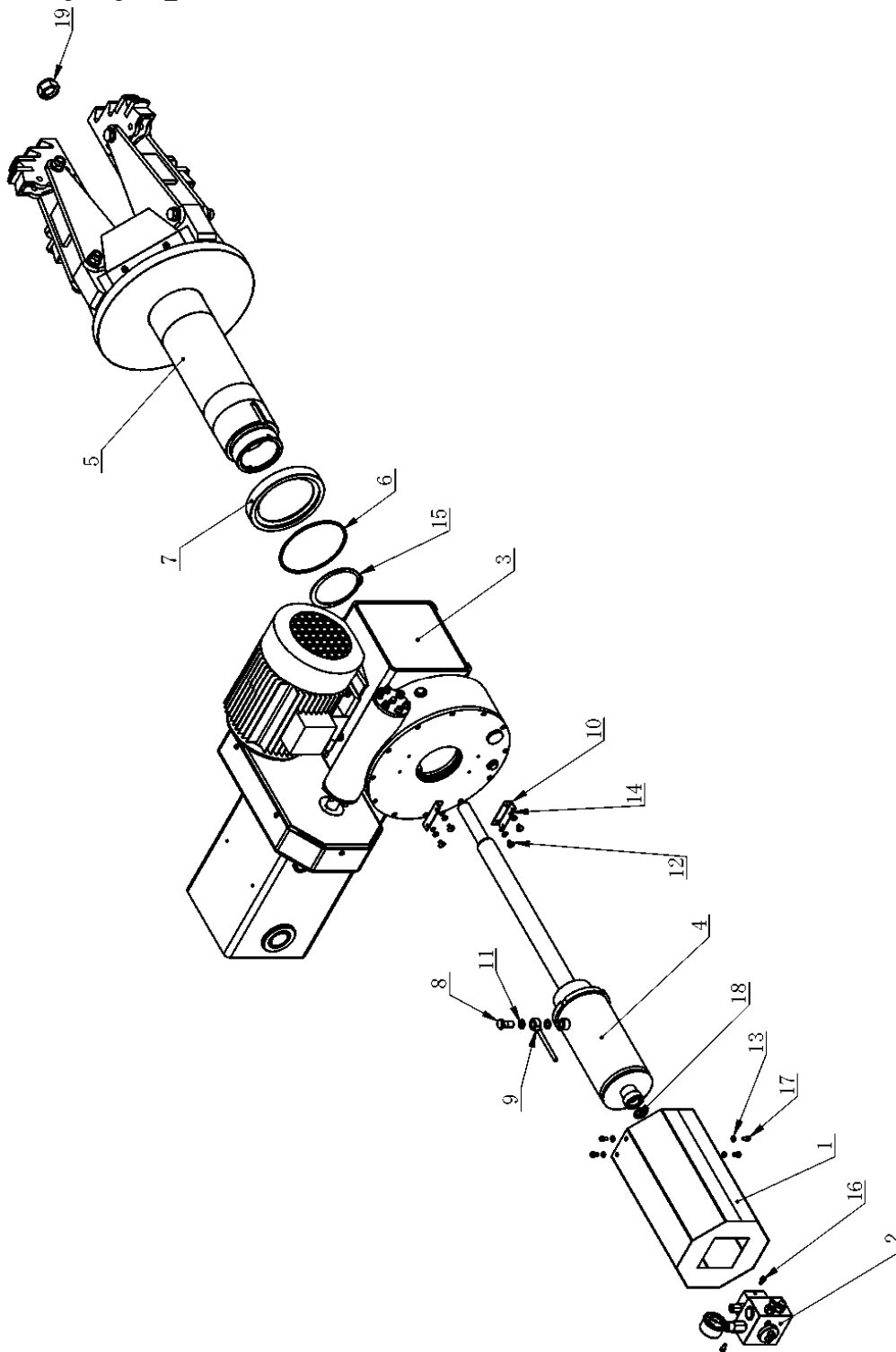
Станок грузовой шиномонтажный 1590  
(версия с 07.2021 г)

Конфиденциально

9

10/22

При отсутствии оригинального артикула для заказа, он образуется из номера (NO), части ( ) и названия модели оборудования, например: \*1\_1590





# СПИСОК ЗАПАСНЫХ ЧАСТЕЙ

Станок грузовой шиномонтажный 1590  
(версия с 07.2021 г)

Конфиденциально

10

10/22

При отсутствии оригинального артикула для заказа, он образуется из номера (NO), части ( ) и названия модели оборудования, например: \*1\_1590

NO	ART.	Description	Описание	Кол-во, шт.
1	TC-21-1250000	MAINSHAFT OIL TANK COVER ASSEMBLY WELDING	Кожух гидравлического цилиндра зажима	1
2	TC-21-1240000	OIL GUIDE ASSEMBLY PARTS	Блок распределения гидравлической жидкости в сборе	1
3	TC-21-1230000	LIFT ARM AND GEARBOX ASSEMBLY	Консоль подъемная и редуктор в сборе	1
4	TC-21-1220000	MAIN SHAFT OIL TANK ASSEMBLY GENERAL	Цилиндр гидравлический зажима колеса в сборе	1
5	TC-21-1210000	MAINSHAFT OIL TANK AND CLAMPING PART	Цилиндр комбинированный	1
6	TC-21-1200002	MAIN SHAFT O-RING	Кольцо уплотнительное зажима колеса	1
7	TC-21-1200001	MAIN SHAFT BUSHING	Вкладыш зажима колеса	1
8	TC-20-1400006	JOINT	Болт соединительный полый	1
9	TC-10-1612000	OIL PIPE JOINT ASSEMBLY WELDING	Фитинг гидравлического шланга	1
10	TC-10-1000007	SUPPORT ANGLE IRON	Уголок опорный	2
11	JB982-14	SEALING COMPOUND	Кольцо уплотнительное	2
12	GB973-M6X10	CROSS PANHEAD SCREW	Винт с цилиндрической головкой и крестообразным шлицем	4
13	GB95-6	FLAT WASHER	Шайба плоская	8
14	GB93-6	STANDARD SPRING WASHER	Шайба пружинная стандартная	4
15	GB894.1-110	SHAFT ELATIC BIG RETAINING RING A-TYPE	Кольцо большое стопорное эластичное, тип А	1
16	GB70.1-M6X12	INNER HEXA CYLINDRICAL SCREW	Винт с цилиндрической головкой и шестигранным шлицем	2
17	GB70.1-M6X10	INNER HEXA CYLINDRICAL SCREW	Винт с цилиндрической головкой и шестигранным шлицем	4
18	GB3452.1 25X3.55	O-RING G 25X3.55-G	Кольцо уплотнительное G 25×3.55-G	1
19	GB889.2-M27X2	1-TYPEPREVAILING TORQUE TYPE HEXAGON LOCK NUT, SMALL TOOTH	Гайка стопорная шестигранная самоконтрящаяся, тип 1, с резьбой малого шага	1



# СПИСОК ЗАПАСНЫХ ЧАСТЕЙ

## Станок грузовой шиномонтажный 1590

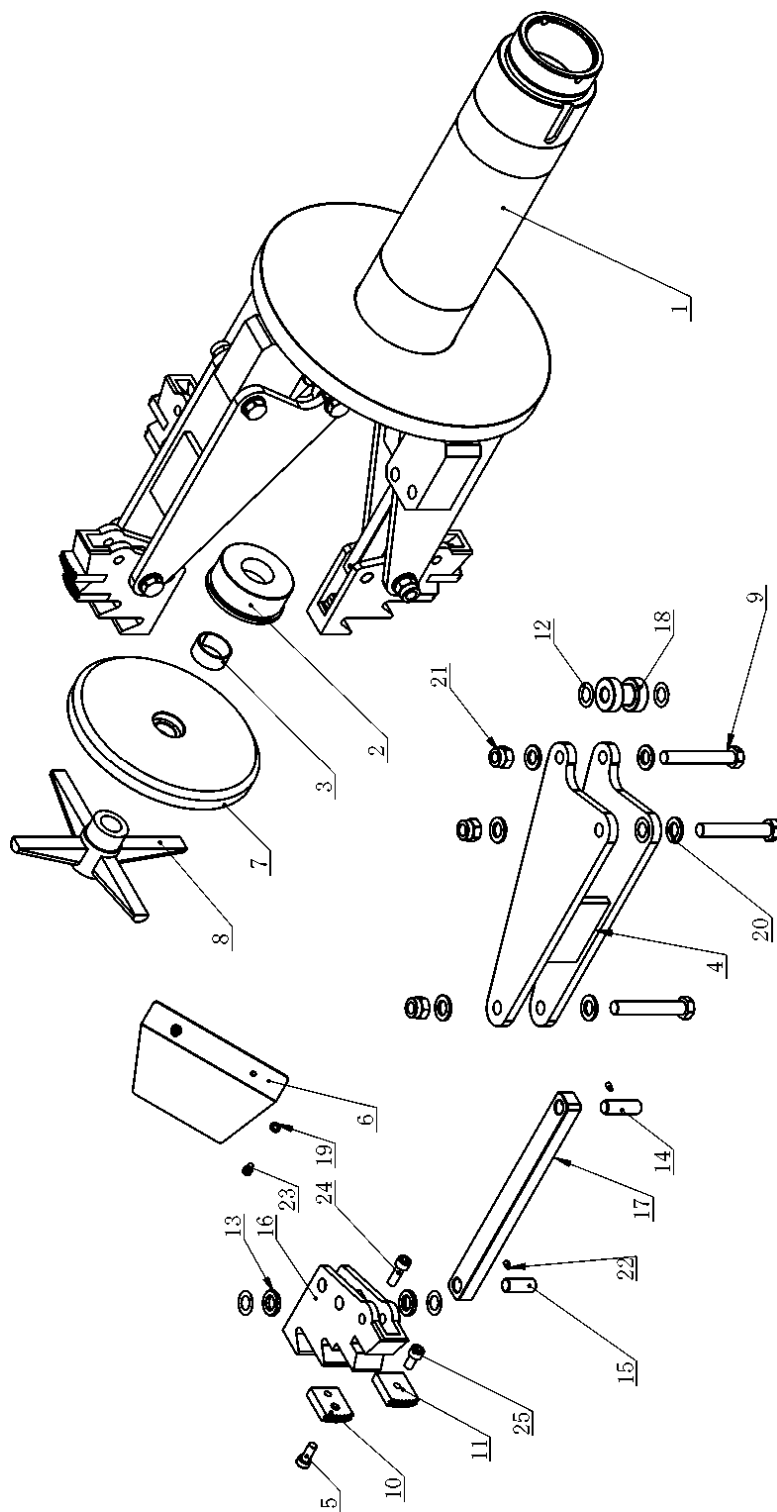
(версия с 07.2021 г)

Конфиденциально

11

10/22

При отсутствии оригинального артикула для заказа, он образуется из номера (NO), части ( ) и названия модели оборудования, например: \*1\_1590





# СПИСОК ЗАПАСНЫХ ЧАСТЕЙ

## Станок грузовой шиномонтажный 1590

(версия с 07.2021 г)

Конфиденциально

12

10/22

При отсутствии оригинального артикула для заказа, он образуется из номера (NO), части ( ) и названия модели оборудования, например: \*1\_1590

NO	ART.	Description	Описание	Кол-во, шт.
1	TC-21-1211000	CLAMPING ASSEMBLY	Зажим в сборе	1
2	TC-21-1210002	MAIN SHAFT BUSHING FRONT COVER	Втулка зажимного устройства	1
3	TC-21-1210001	SELF LUBRICATION BEARING	Подшипник самосмазывающийся	1
4	TC-20-1320000	CLAMPING JAW SUPPORT	Опора зажимного кулачка	4
5	TC-20-1300015	INNER HEXA CYLINDRICAL SCREW	Винт с цилиндрической головкой и шестигранным шлицем	4
6	TC-20-1300013	PROTECTIVE FRAME	Рамка защитная	4
7	TC-20-1300012	PLATE	Пластина	1
8	TC-20-1300011	BRACKET	Крепеж	1
9	TC-20-1300010	CLAMPING JAW PIN	Штифт кулачка	12
10	TC-20-1300009	QUICK CHANGE CLAMPING JAW	Накладка кулачка сменная верхняя	4
11	TC-20-1300008	CLAMPING JAW	Накладка кулачка сменная нижняя	4
12	TC-20-1300007	ADJUSTING WASHER	Шайба регулировочная	24
13	TC-20-1300006	COVER	Колпачок	8
14	TC-20-1300005	PIN SHAFT	Штифт	4
15	TC-20-1300004	PIN SHAFT	Штифт	4
16	TC-20-1300003	CLAMPING JAW	Накладка кулачка сменная нижняя	4
17	TC-20-1300002	PLATE	Пластина	4
18	TC-20-1300001	CYLINDER	Ролик	4
19	GB95-6	FLAT WASHER	Шайба плоская	8
20	GB95-16	FLAT WASHER	Шайба плоская	24
21	GB889.1-M16	1-TYPE PREVAILING TORQUE TYPE HEXAGON LOCK NUT	Гайка стопорная шестигранная самоконтрящаяся, тип 1, с резьбой малого шага	12
22	GB79-M6X10	INNER HEXA CYLINDRICAL TERMINUS SET SCREW	Винт с цилиндр. головкой и 6-гранным шлицем	8
23	GB70.1-M6X10	INNER HEXA CYLINDRICAL SCREW	Винт с цилиндр. головкой и 6-гранным шлицем	8
24	GB70.1-M10X30	INNER HEXA CYLINDRICAL SCREW	Винт с цилиндр. головкой и 6-гранным шлицем	4
25	GB70.1-M10X20	INNER HEXA CYLINDRICAL SCREW	Винт с цилиндр. головкой и 6-гранным шлицем	4



# СПИСОК ЗАПАСНЫХ ЧАСТЕЙ

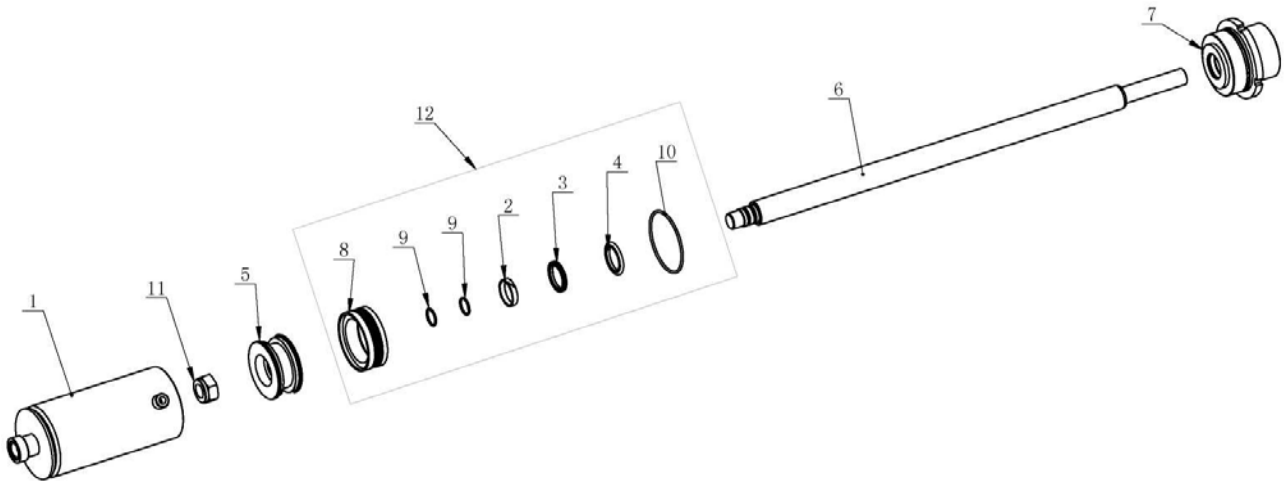
Станок грузовой шиномонтажный 1590  
(версия с 07.2021 г)

Конфиденциально

13

10/22

При отсутствии оригинального артикула для заказа, он образуется из номера (NO), части ( ) и названия модели оборудования, например: \*1\_1590



NO	ART.	Description	Описание	Кол-во, шт.
1	TC-21-1221000	MAIN SHAFT OIL TANK BODY	Корпус гидравлического цилиндра зажимного устройства	1
2	TC-21-1220006	WEAR-RESISTENCE RING GT-9.7B	Кольцо износостойчивое GT-9.7B	1
3	TC-21-1220005	SUPPORT RING	Кольцо опорное	1
4	TC-21-1220004	C141 RING 35x42.2X4	Кольцо C141 35x42.2X4	1
5	TC-21-1220003	PISTON	Поршень	1
6	TC-21-1220002	PISTON ROD	Шток поршня	1
7	TC-21-1220001	OIL TANK FRONT COVER	Крышка гидравлического цилиндра передняя	1
8	TC-20-1310009	COMPOUND RING TW10000075	Кольцо уплотнительное TW10000075	1
9	GB3452.1-25X2.65-G	HYDRAULIC-PNEUMATIC RUBBER O-RING G TYPE	Кольцо уплотнительное для гидроцилиндра, тип G	2
10	GB3452.1-100X3.55-G	HYDRAULIC-PNEUMATIC RUBBER O-RING G TYPE	Кольцо уплотнительное для гидроцилиндра, тип G	1
11	GB889.2-M27X2	1-TYPEPREVAILING TORQUE TYPE HEXAGON LOCK NUT, SMALL TOOTH	Гайка стопорная 6-гранная самоконтрящаяся, тип 1, с резьбой малого шага	1
12	TC-21-1220100	COMPOUND RING	Комплект уплотнений гидроцилиндра	1



# СПИСОК ЗАПАСНЫХ ЧАСТЕЙ

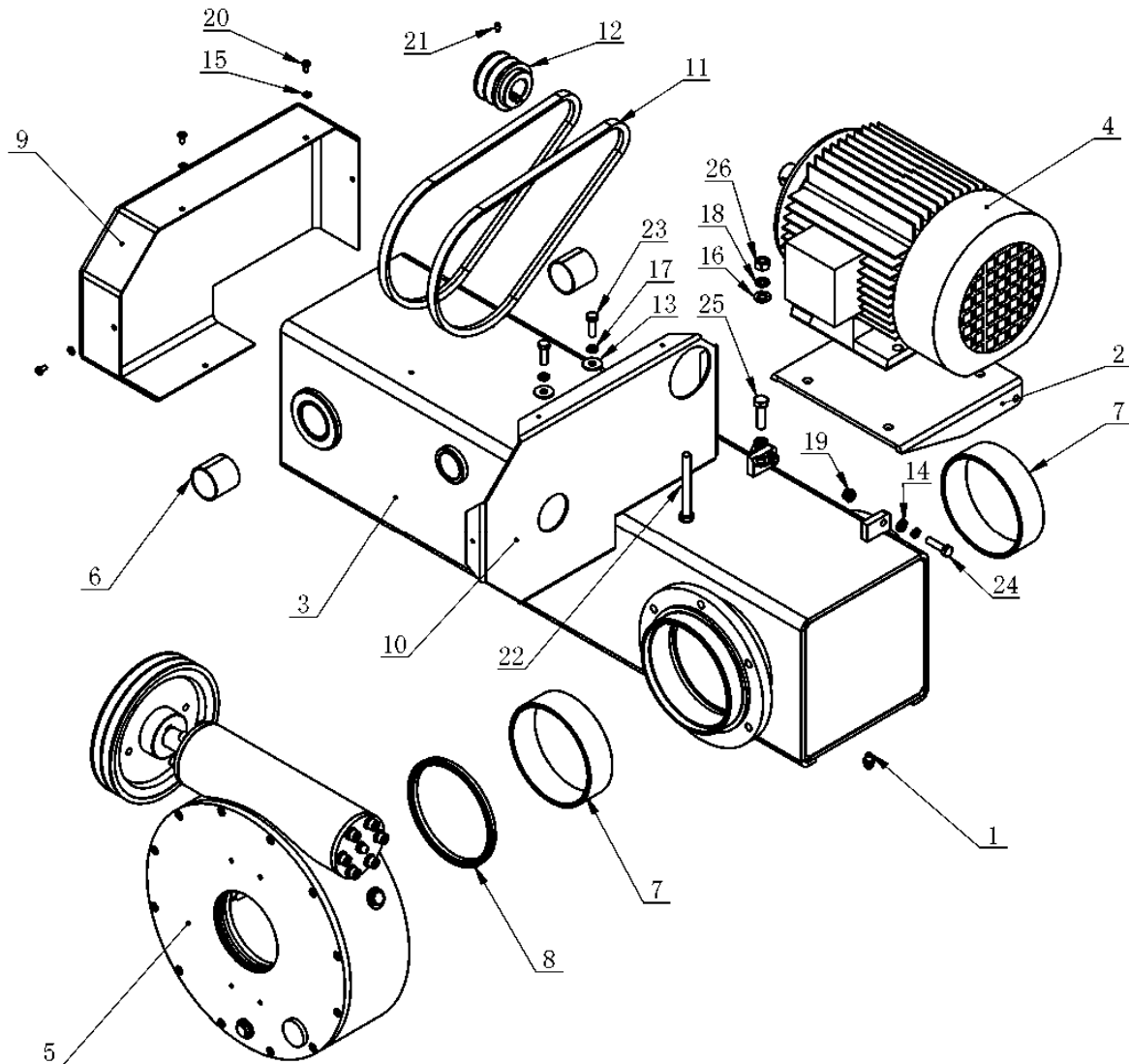
Станок грузовой шиномонтажный 1590  
(версия с 07.2021 г)

Конфиденциально

14

10/22

При отсутствии оригинального артикула для заказа, он образуется из номера (NO), части ( ) и названия модели оборудования, например: \*1\_1590



NO	ART.	Description	Описание	Кол-во, шт.
1	TC-40-1200023	OIL FILLING NOZZLE	Отверстие смазочное	1
2	TC-24-1220000	MOTOR BASE PLATE	Опорная плита мотора	1
3	TC-24-1211000	LIFT ARM WELD	Корпус подъемной консоли	1
4	TC-21-M000001	MOTOR (380/2.4KW/50HZ/3PH)	Электродвигатель 3Ф 380В /50 Гц	1
5	TC-21-1231000	GEARBOX	Редуктор	1
6	TC-21-1230001	COPPER BUSHING	Втулка медная	2
7	TC-20-1210004	LARGE COPPER BUSHING	Втулка медная большая	2



# СПИСОК ЗАПАСНЫХ ЧАСТЕЙ

## Станок грузовой шиномонтажный 1590 (версия с 07.2021 г)

Конфиденциально

15

10/22

При отсутствии оригинального артикула для заказа, он образуется из номера (NO), части ( ) и названия модели оборудования, например: \*1 1590

8	TC-20-1200006	U SEALING RING UNP/3325-130*145*9	Кольцо уплотнительное U-образное UNP/3325-130*145*9	1
9	TC-20-1200004	BELT COVER	Кожух ремня	1
10	TC-20-1200003	THE MOTOR END COVER	Крышка кожуха ремня	1
11	TC-20-1200002	V-BELT -A850	Ремень V-образный A850	2
12	TC-20-1200001	SMALL PULLEY	Шкив малый	1
13	GB96.1-8	LARGE WASHER A GRADE	Шайба большая, тип А	2
14	GB95-8	FLAT WASHER	Шайба плоская	2
15	GB95-5	FLAT WASHER	Шайба плоская	4
16	GB95-10	FLAT WASHER	Шайба плоская	4
17	GB93-8	STANDARD SPRING WASHER	Шайба пружинная стандартная	4
18	GB93-10	STANDARD SPRING WASHER	Шайба пружинная стандартная	4
19	GB889.1-M8	LOCKNUT M8	Гайка стопорная M8	2
20	GB818-M5X10-H	CROSS PANHEAD SCREW	Винт с цилиндр. головкой и крестовым шлицем M5x10	4
21	GB79-M6X10	INNER HEXA CYLINDRICAL TERMINUS SET SCREW	Винт с цилиндр. головкой и 6-гранным шлицем M6x10	1
22	GB5783-M10X90	HEXANGULAR BOLT	Болт шестигранный M10x90	1
23	GB5783- M8X25	HEXANGULAR BOLT	Болт шестигранный M8x25	2
24	GB5782-M8X35	HEXANGULAR BOLT	Болт шестигранный M8x35	2
25	GB5782-M10X45	HEXANGULAR BOLT	Болт шестигранный M10x45	3
26	GB41-M10	HEXANGULAR NUT	Гайка шестигранная M10	1



# СПИСОК ЗАПАСНЫХ ЧАСТЕЙ

## Станок грузовой шиномонтажный 1590

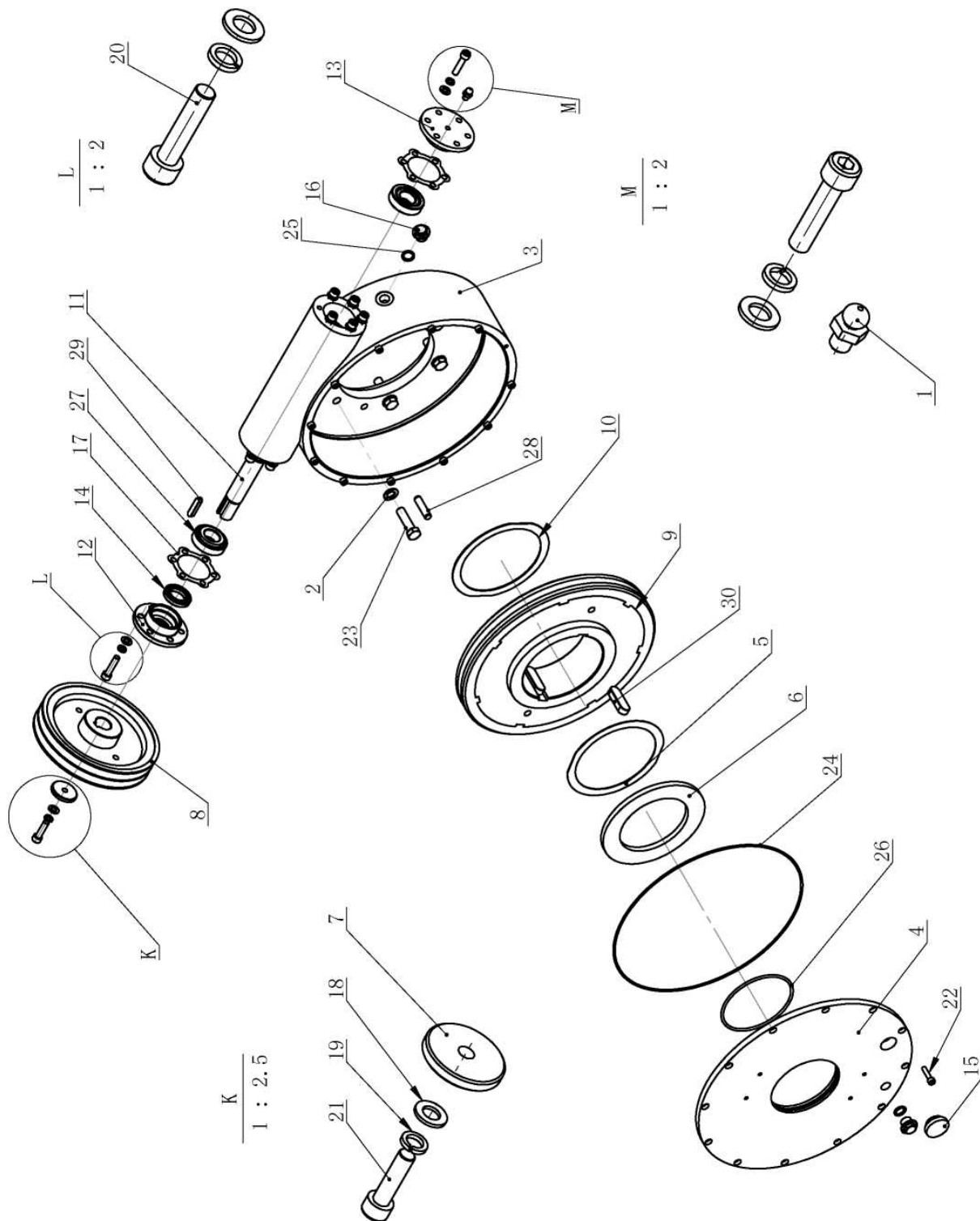
(версия с 07.2021 г)

Конфиденциально

16

10/22

При отсутствии оригинального артикула для заказа, он образуется из номера (NO), части ( ) и названия модели оборудования, например: \*1\_1590







# СПИСОК ЗАПАСНЫХ ЧАСТЕЙ

Станок грузовой шиномонтажный 1590  
(версия с 07.2021 г)

Конфиденциально

17

10/22

При отсутствии оригинального артикула для заказа, он образуется из номера (NO), части ( ) и названия модели оборудования, например: \*1\_1590

NO	ART.	Description	Описание	Кол-во, шт.
1	TC-40-1200023	OIL FILLING NOZZLE	Отверстие смазочное	1
2	TC-24-1230014	COPPER PAD	Прокладка медная	6
3	TC-24-1230001	GEARBOX	Редуктор	1
4	TC-21-1231001	GEARBOX REAR COVER	Крышка червяка задняя	1
5	TC-20-1230013	PAD	Прокладка	1
6	TC-20-1230012	PAD	Прокладка	1
7	TC-20-1230010	RETAINING RING	Кольцо стопорное	1
8	TC-20-1230009	LARGE PULLEY	Шкив большой	1
9	TC-20-1230007	WORM	Колесо червячное	1
10	TC-20-1230006	PAD	Прокладка	1
11	TC-20-1230004	WORM ROD	Вал червячный	1
12	TC-20-1230003	GEARBOX FRONT COVER	Крышка червяка передняя	1
13	TC-20-1230002	GEARBOX REAR COVER	Крышка червяка задняя	1
14	TC-10-1400015	SEALING WASHER W42X25X7	Шайба уплотнительная W42x25x7	1
15	TC-10-1400014	OIL DISPLAY M27X1.5	Окошко уровнемерное M27x1.5	1
16	TC-10-1400013	BOLT	Болт	2
17	TC-10-1400008	PAPER WASHER	Прокладка	2
18	GB95-8	FLAT WASHER	Шайба плоская	13
19	GB93-8	STANDARD SPRING WASHER	Шайба пружинная стандартная	13
20	GB70.1-M8X35 8.8	INNER HEXA CYLINDRICAL SCREW	Винт с цилиндр. головкой и 6-гранным шлицем M8x35	12
21	GB70.1-M8X30	INNER HEXA CYLINDRICAL SCREW	Винт с цилиндр. головкой и 6-гранным шлицем M8x30	1
22	GB70.1-M6X25	INNER HEXA CYLINDRICAL SCREW	Винт с цилиндр. головкой и 6-гранным шлицем M6x25	12
23	GB5783-M12X45	HEXANGULAR BOLT	Болт 6-гранный M12x45	6
24	GB3452.1-300x2.65	RING	Кольцо 300x2.65	1
25	GB3452.1-13.2X2.65-G	O-RING G 13.2X2.65-G	Кольцо уплотнительное G 13.2x2.65-G	2
26	GB3452.1-109X3.55-G	HYDRAULIC-PNEUMATIC RUBBER O-RING G TYPE	Кольцо уплотнительное для гидроцилиндра, тип G 109x3.55	1
27	GB297-30205	CYLINDRICAL BALL BEARING	Подшипник	2
28	GB119.1-10X40	CYLINDRICAL PIN	Штифт цилиндрический 10x40	2
29	GB1096-8X7X36	COMMON FLAT KEY	Шпонка с лыской	1
30	GB1096-16X 10X50	COMMON FLAT KEY	Шпонка с лыской	2



# СПИСОК ЗАПАСНЫХ ЧАСТЕЙ

## Станок грузовой шиномонтажный 1590

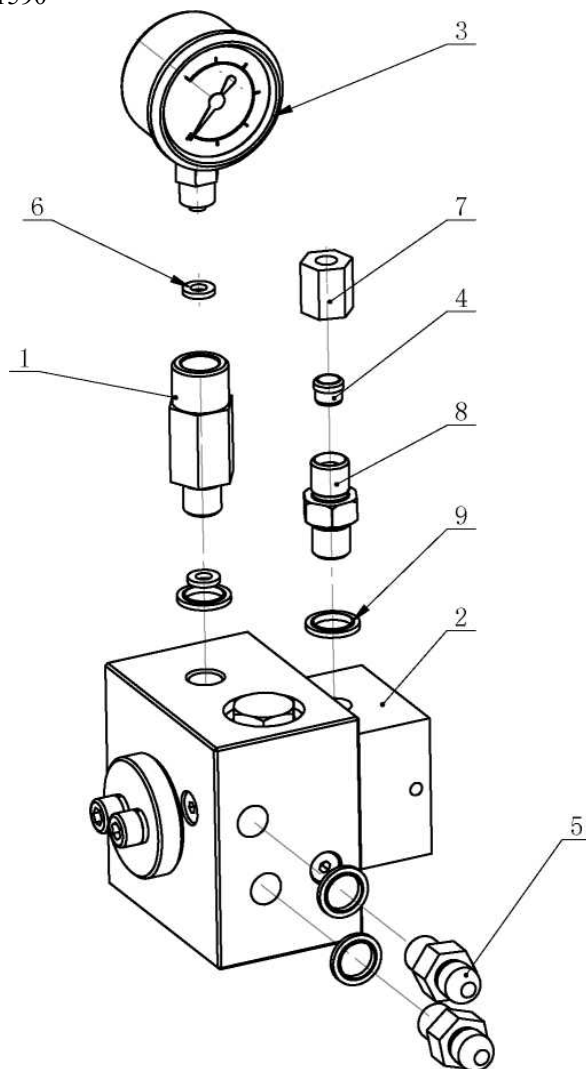
(версия с 07.2021 г)

Конфиденциально

18

10/22

При отсутствии оригинального артикула для заказа, он образуется из номера (NO), части ( ) и названия модели оборудования, например: \*1\_1590



NO	ART.	Description	Описание	Кол-во, шт.
1	TC-21-1240001	PRESSURE GAUGE JOINT	Фитинг для установки манометра	1
2	TC-10-1621000	OIL GUIDE ASSEMBLY	Блок распределения гидравлической жидкости	1
3	TC-10-1620007	PRESSURE GAUGE	Манометр	1
4	TC-10-1620006	CLAMP BUSHING	Втулка зажимная	1
5	TC-10-1620005	OIL ROUTE DOUBLE SCREW ROD	Фитинг гидравлический	2
6	TC-10-1620003	AIR REGULATOR WASHER	Шайба уплотнительная	2
7	TC-10-1620002	NUT-LOCK	Гайка стопорная	1
8	TC-10-1620001	OIL PIPE DOUBLE SCREW ROD	Фитинг гидравлический	1
9	JB982-14	SEALING COMPOUND	Кольцо уплотнительное	4



# СПИСОК ЗАПАСНЫХ ЧАСТЕЙ

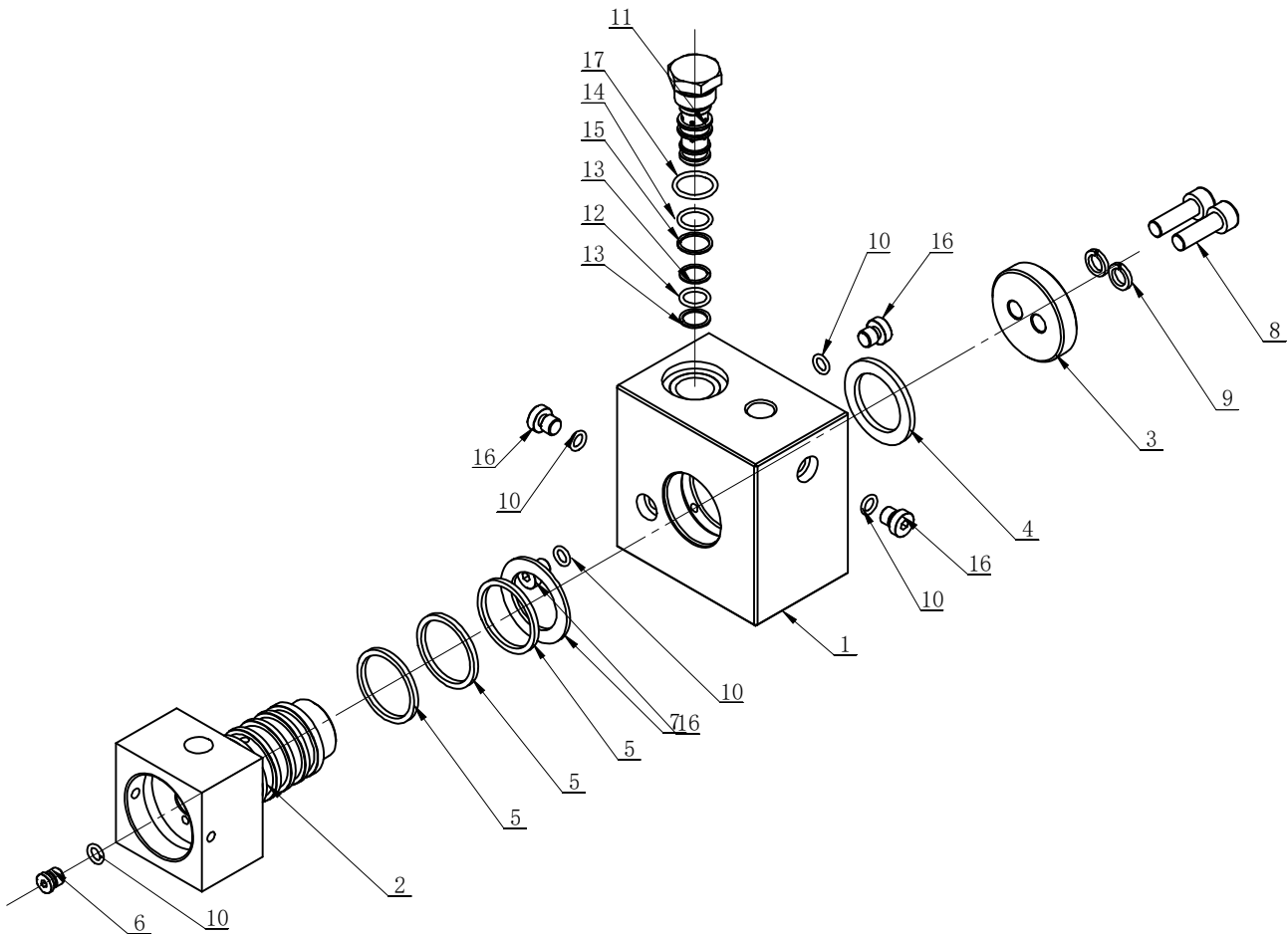
Станок грузовой шиномонтажный 1590  
(версия с 07.2021 г)

Конфиденциально

19

10/22

При отсутствии оригинального артикула для заказа, он образуется из номера (NO), части ( ) и названия модели оборудования, например: \*1\_1590



NO	ART.	Description	Описание	Кол-во, шт.
1	TC-10-1621001	OIL GUIDE	Блок направляющего клапана	1
2	TC-10-1621002	VALVE	Золотник клапанного блока	1
3	TC-10-1621003	PLATE	Пластина стопорная	1
4	TC-10-1621004	BUSHING WASHER	Шайба втулки	1
5	TC-10-1621005	X-RING Q124 31.42*2.62	Кольцо X-обр. Q124 31.42x2.62	3
6	TC-10-1621007	PLUG	Заглушка	1
7	TC-10-1621006	BUSHING	Шайба втулки	1
8	GB70.1-M8×25	INNER HEXA CYLINDRICAL SCREW	Винт с цилиндрической головкой и 6-гранным шлицем	2
9	GB93-8	STANDAR SPRING WASHER	Шайба пружинная стандартная	2



# СПИСОК ЗАПАСНЫХ ЧАСТЕЙ

Станок грузовой шиномонтажный 1590  
(версия с 07.2021 г)

Конфиденциально

20

10/22

При отсутствии оригинального артикула для заказа, он образуется из номера (NO), части ( ) и названия модели оборудования, например: \*1 1590

10	GB3452.1-6.3×1.8-G	HYDRAULIC-PNEUMATIC RUBBER O-RING G TYPE	Кольцо уплотнительное 6.3x1.8, тип G	5
11	TC-10-1621100	VALVE	Клапан обратный	1
12	GB3452.1-10.6×1.8-G	HYDRAULIC-PNEUMATIC RUBBER O-RING G TYPE	Кольцо уплотнительное 10.6x1.8, тип G	1
13	TC-10-1621010	CIRCLIP	Кольцо стопорное	2
14	GB3452.1-12.5×1.8-G	HYDRAULIC-PNEUMATIC RUBBER O-RING G TYPE	Кольцо уплотнительное 12.5x1.8, тип G	1
15	TC-10-1621009	CIRCLIP	Кольцо стопорное	1
16	TC-10-1621008	PLUG	Заглушка	4
17	TC-10-1621011	MAIN SHAFT O-RING	Кольцо уплотнительное обратного клапана	1



# СПИСОК ЗАПАСНЫХ ЧАСТЕЙ

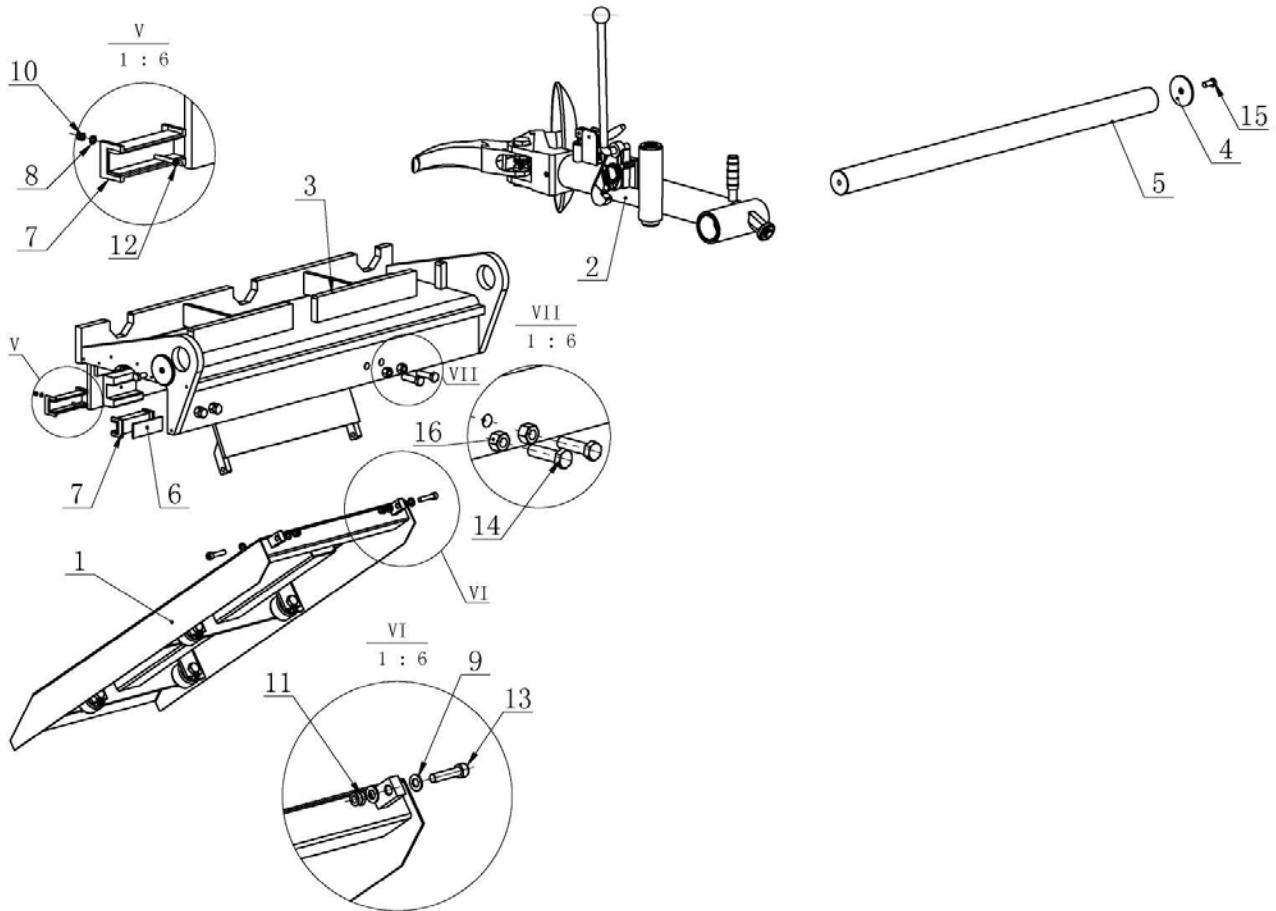
Станок грузовой шиномонтажный 1590  
(версия с 07.2021 г)

Конфиденциально

21

10/22

При отсутствии оригинального артикула для заказа, он образуется из номера (NO), части ( ) и названия модели оборудования, например: \*1\_1590



NO	ART.	Description	Описание	Кол-во, шт.
1	TC-21-1310000	GUIDE TAIL GROWE WELDING	Конструкция опорная шиномонтажной головки	1
2	TC-21-1300001	TRAILER CIRCULAR GUIDERAIL	Направляющая каретки	1
3	TC-21-1320000	RACK AND TIRE PRESS TOOL ASSEMBLY	Консоль инструментальная	1
4	TC-20-1400001	PLASTIC GUIDE RAIL	Направляющая пластиковая	4
5	TC-21-1330000	TRAIL ASSEMBLY	Платформа для колеса	1
6	TC-21-1300002	CIRCULAR GUIDERAIL WAHER	Шайба направляющей каретки	2
7	GB5783-M12X25	HEXANGULAR BOLT	Болт шестигранный	2
8	TC-20-1400003	PAD	Прокладка	2
9	GB5783-M14X50	HEXANGULAR BOLT	Болт шестигранный	4
10	GB41-M14	HEXANGULAR NUT	Гайка шестигранная	4
11	GB889.1-M5	1-TYPE PREVAILING TORQUE	Гайка стопорная 6-гранная	2



# СПИСОК ЗАПАСНЫХ ЧАСТЕЙ

Станок грузовой шиномонтажный 1590  
(версия с 07.2021 г)

Конфиденциально

22

10/22

При отсутствии оригинального артикула для заказа, он образуется из номера (NO), части ( ) и названия модели оборудования, например: \*1 1590

		TYPE HEXAGON LOCK NUT	самоконтрящаяся, тип 1, с резьбой малого шага	
12	GB95-5	FLAT WASHER	Шайба плоская	2
13	GB819.1-M5X35-H	CROSS COUNTERSUNK SCREW STEEL 4.8 GRADE	Винт стальной с потайной головкой и крестовым шлицем, тип 4.8	2
14	GB95-10	FLAT WASHER	Шайба плоская	4
15	GB889.1-M10	1-TYPE PREVAILING TORQUE TYPE HEXAGON LOCK NUT	Гайка стопорная 6-гранная самоконтрящаяся, тип 1, с резьбой малого шага	2
16	GB70.1-M10X45	INNER HEXA CYLINDRICAL SCREW	Винт с цилиндр. головкой и 6-гранным шлицем	2



# СПИСОК ЗАПАСНЫХ ЧАСТЕЙ

## Станок грузовой шиномонтажный 1590

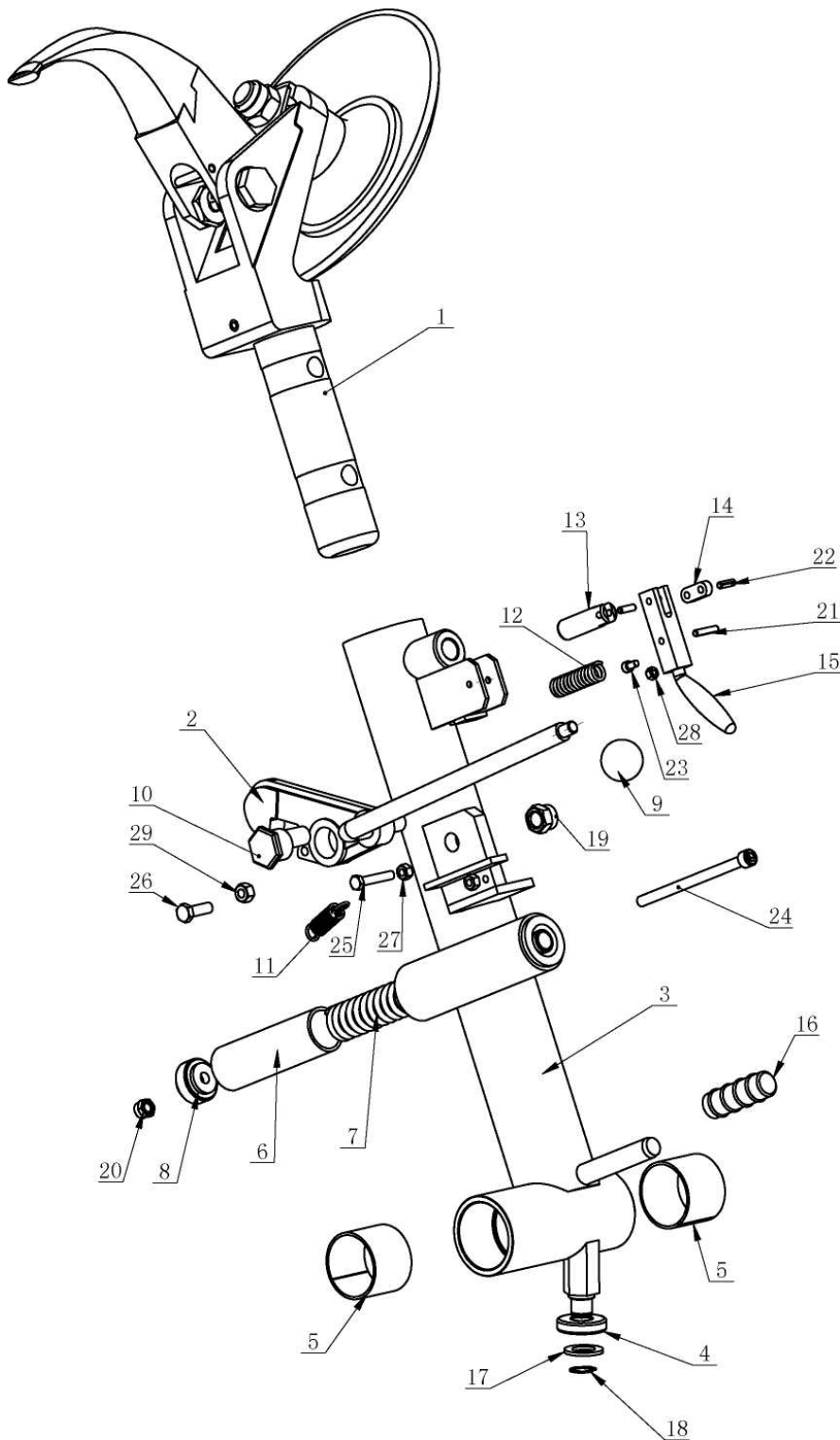
(версия с 07.2021 г)

Конфиденциально

23

10/22

При отсутствии оригинального артикула для заказа, он образуется из номера (NO), части ( ) и названия модели оборудования, например: \*1\_1590





# СПИСОК ЗАПАСНЫХ ЧАСТЕЙ

## Станок грузовой шиномонтажный 1590

(версия с 07.2021 г)

Конфиденциально

24

10/22

При отсутствии оригинального артикула для заказа, он образуется из номера (NO), части ( ) и названия модели оборудования, например: \*1 1590

NO	ART.	Description	Описание	Кол-во, шт.
1	TC-21-1323000	DOUBLE TOOL ASSEMBLY	Держатель инструментов	1
2	TC-21-1322000	HOOK	Крюк	1
3	TC-21-1321000	TOOL SUPPORT	Консоль	1
4	TC-21-1320003	ROLLER	Ролик	1
5	TC-21-1320001	LEFT LUBRICATION BEARING	Подшипник самосмазывающийся	2
6	TC-12-1220000	WITHIN THE CYLINDER WELDING	Корпус пружины	1
7	TC-12-1200001	PRESS SPRING	Пружина нажимная	1
8	TC-11-1200004	INDENTER	Заглушка корпуса фиксирующая	1
9	TC-10-1300015	HANDLE(JB272.1-M12*25)	Рукоятка (JB272.1-M12*25)	1
10	TC-10-1300010	ECCENTRIC SHAFT	Вал эксцентриковый	1
11	TC-10-1300009	EXTENSION SPRING	Пружина растяжения	1
12	TC-10-1300008	PRESS SPRING	Пружина нажимная	1
13	TC-10-1300006	PIN-FIX	Штифт-фиксатор	1
14	TC-10-1300005	CONNECT PLATE	Пластина соединительная	1
15	TC-10-1300004	FIX LOCK PRESSER	Фиксатор	1
16	TB-J-0207002	HANDLE COVER	Кожух рукоятки	1
17	GB95-20	FLAT WASHER	Шайба плоская	1
18	GB894.2-20	SHAFT ELATIC RETAINING RING B-TYPE	Кольцо большое стопорное эластичное, тип В	1
19	GB889.2-M18X1.5	NUT M18X1.5	Гайка М8х1.5	1
20	GB889.1-M10	1-TYPE PREVAILING TORQUE TYPE HEXAGON LOCK NUT	Гайка стопорная 6-гранная самоконтрящаяся, тип 1, с резьбой малого шага М10	1
21	GB879.2-6X30	ELASTIC CYLINDRICAL PIN, LIGHT	Штифт цилиндрический 6х30	1
22	GB879.2-6X20	ELASTIC CYLINDRICAL PIN, LIGHT	Штифт цилиндрический 6х20	2
23	GB70.1-M6X10	INNER HEXA CYLINDRICAL SCREW	Винт с цилиндр. головкой и 6-гранным шлицем М6х10	1
24	GB70.1-M10X150	INNER HEXA CYLINDRICAL SCREW	Винт с цилиндр. головкой и 6-гранным шлицем	1
25	GB5783-M8X45	HEXANGULAR BOLT	Болт шестигранный М8х45	1
26	GB5783-M10X30	HEXANGULAR BOLT	Болт шестигранный М10х30	1
27	GB41-M8	HEXANGULAR NUT	Гайка шестигранная М8	2
28	GB41-M6	HEXANGULAR NUT	Гайка шестигранная М6	1
29	GB41-M10	HEXANGULAR NUT	Гайка шестигранная М10	1





# СПИСОК ЗАПАСНЫХ ЧАСТЕЙ

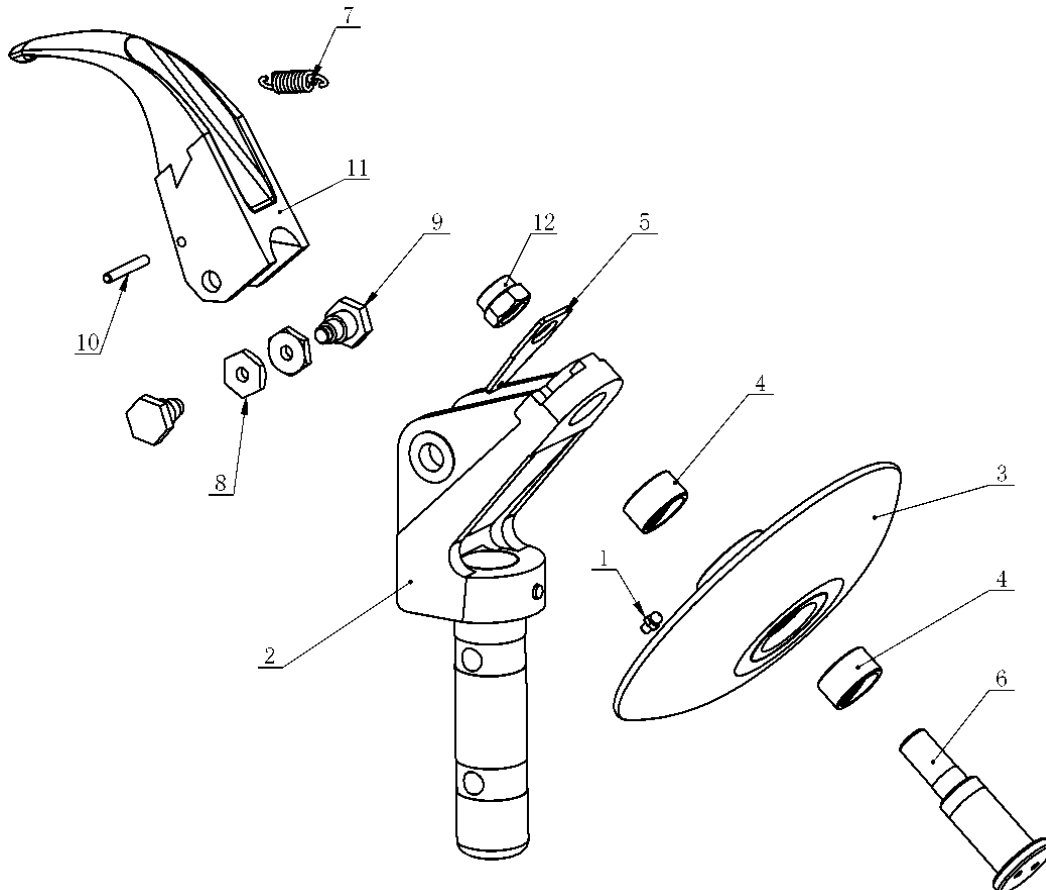
Станок грузовой шиномонтажный 1590  
(версия с 07.2021 г)

Конфиденциально

25

10/22

При отсутствии оригинального артикула для заказа, он образуется из номера (NO), части ( ) и названия модели оборудования, например: \*1\_1590



NO	ART.	Description	Описание	Кол-во, шт.
1	TC-40-1200023	OIL FILLING NOZZLE	Отверстие смазочное	1
2	TC-21-1323200	DOUBLE TOOL ASSEMBLY	Суппорт инструментов	1
3	TC-21-1323100	TURNTABLE	Диск отрыва кромки шины	1
4	TC-10-1340010	BEARING	Подшипник	2
5	TC-10-1340008	EXTENSION SPRING CONNECT PLATE	Пластина крепления пружины растяжения	1
6	TC-10-1340006	SPINDLE	Шпиндель	1
7	TC-10-1340005	EXTENSION SPRING	Пружина растяжения	1
8	TC-10-1340004	NUT	Гайка	2
9	TC-10-1340003	FIX SCREW	Болт крепежный	2
10	TC-10-1340002	PIN	Штифт	1
11	TC-10-1340001	FINGER TOOL	Лапка монтажная	1
12	GB 889.1 - M27	1-TYPE PREVAILING TORQUE TYPE HEXAGON LOCK NUT	Гайка стопорная 6-гранная самоконтрящаяся, тип 1, с резьбой малого шага	1



# СПИСОК ЗАПАСНЫХ ЧАСТЕЙ

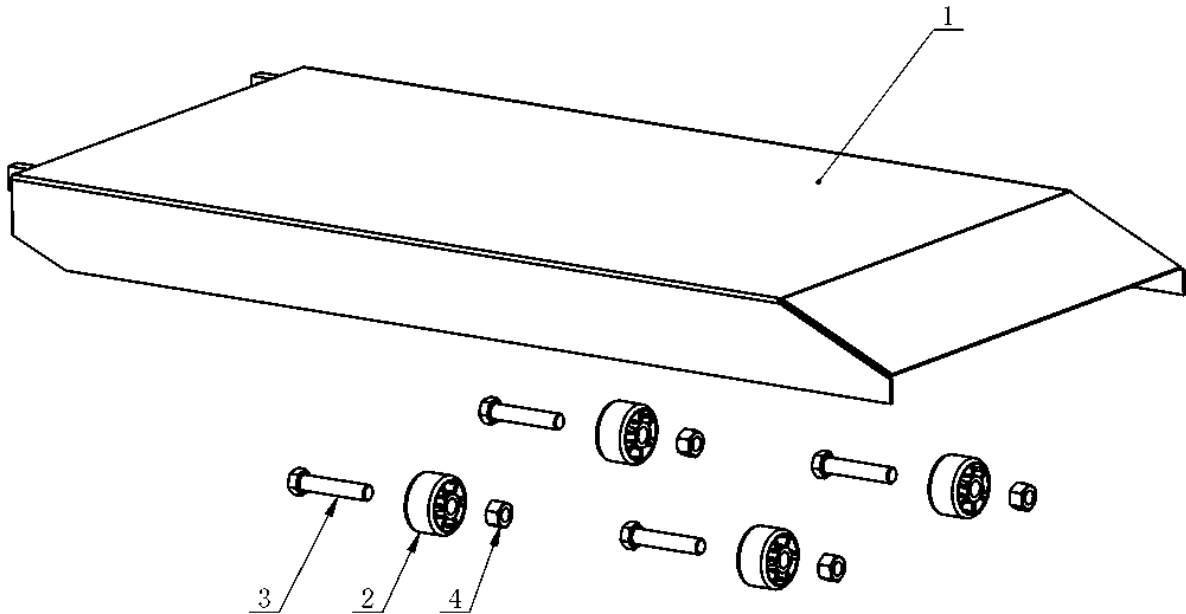
Станок грузовой шиномонтажный 1590  
(версия с 07.2021 г)

Конфиденциально

26

10/22

При отсутствии оригинального артикула для заказа, он образуется из номера (NO), части ( ) и названия модели оборудования, например: \*1\_1590



NO	ART.	Description	Описание	Кол-во, шт.
1	TC-21-1331000	TRAILER ASSEMBLY WELDING	Платформа	1
2	TC-10-1500001	ROLLING WHEEL	Колесо	4
3	GB5782-M16X80	HEXANGULAR BOLT	Болт шестигранный M16x80	4
4	GB41-M16	HEXANGULAR NUT	Гайка шестигранная M16	4



# СПИСОК ЗАПАСНЫХ ЧАСТЕЙ

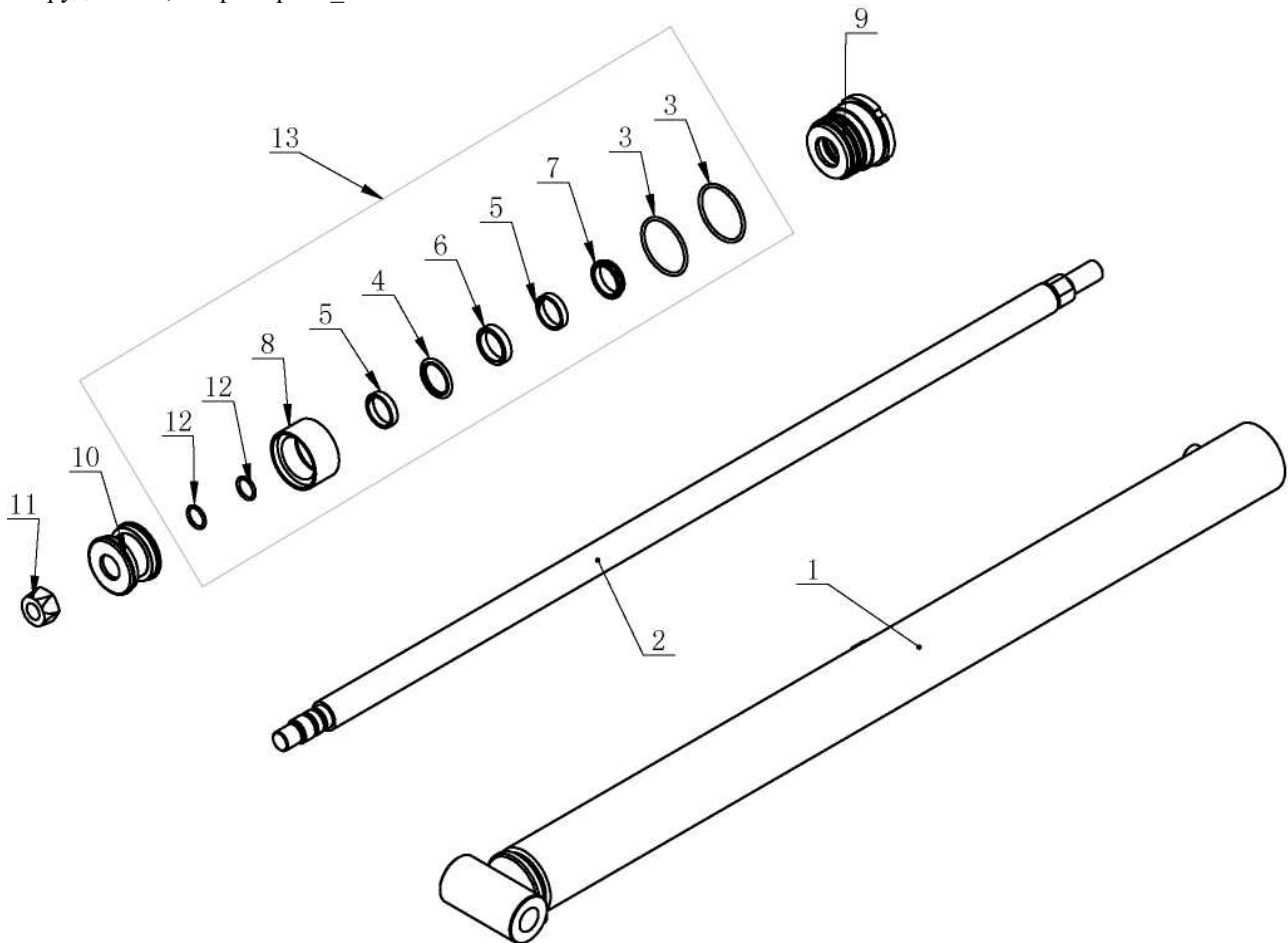
Станок грузовой шиномонтажный 1590  
(версия с 07.2021 г)

Конфиденциально

27

10/22

При отсутствии оригинального артикула для заказа, он образуется из номера (NO), части ( ) и названия модели оборудования, например: \*1\_1590



NO	ART.	Description	Описание	Кол-во, шт.
1	TC-21-1410000	OIL TANK BODY	Корпус гидравлического цилиндра	1
2	TC-21-1400001	PISTON ROD	Шток поршня	1
3	TC-20-1500009	MAIN SHAFT O-RING	Кольцо уплотнительное зажима колеса	2
4	TC-20-1500008	SEALING RING GSJ0300	Кольцо уплотнительное (GSJ0300)	1
5	TC-20-1500007	SUPPORT RING GT-8.1B	Кольцо опорное GT-8.1B	2
6	TC-20-1500006	U SEALING RING	Кольцо уплотнительное U-образное	1
7	TC-20-1500005	DUST-PROOF RING DHS-30	Кольцо пылезащитное DHS-30	1
8	TC-20-1500004	ASSEMBLY SEALING TW6000044	Уплотнение TW6000044	1
9	TC-20-1500003	OIL TANK HEAD	Головка гидравлического цилиндра	1



# СПИСОК ЗАПАСНЫХ ЧАСТЕЙ

Станок грузовой шиномонтажный 1590  
(версия с 07.2021 г)

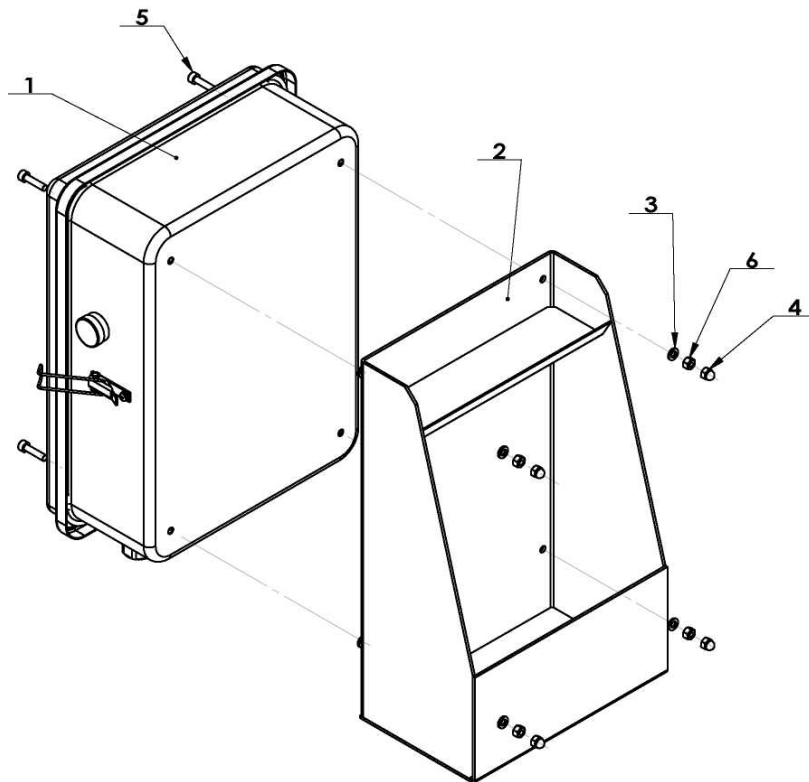
Конфиденциально

28

10/22

При отсутствии оригинального артикула для заказа, он образуется из номера (NO), части ( ) и названия модели оборудования, например: \*1 1590

10	TC-20-1500002	PISTON	Поршень	1
11	GB6185.2-M20X1.5	2-TYPE METAL HEXAGON LOCK NUT, SMALL TOOTH	Гайка стопорная шестигранная металлическая, тип 2, с резьбой малого шага	1
12	GB3452.1-19X2.65-G	HYDRAULIC-PNEUMATIC RUBBER O-RING G TYPE	Кольцо уплотнительное для гидравлического цилиндра, тип G	2
13	TC-20-1520000	ASSEMBLY SEALING	Уплотнение	1



NO	ART.	Description	Описание	Кол-во, шт.
1	TC-21-2031380	ELECTRIC CABINET AND TOOL BOX ASSEMBLY	Короб электрический и ящик для инструментов в сборе	1
2	TC-21-1510000	TOOL BOX	Ящик для инструментов	1
3	GB95-6	FLAT WASHER	Шайба плоская	8
4	GB923-M6	CAP NUT	Заглушка с резьбой М6	4
5	GB70.1-M6X25	INNER HEXA CYLINDRICAL SCREW	Винт с цилиндр. головкой и 6-гранным шлицем М6х25	4
6	GB41-M6	HEXANGULAR NUT	Гайка шестигранная М6	4



# СПИСОК ЗАПАСНЫХ ЧАСТЕЙ

## Станок грузовой шиномонтажный 1590

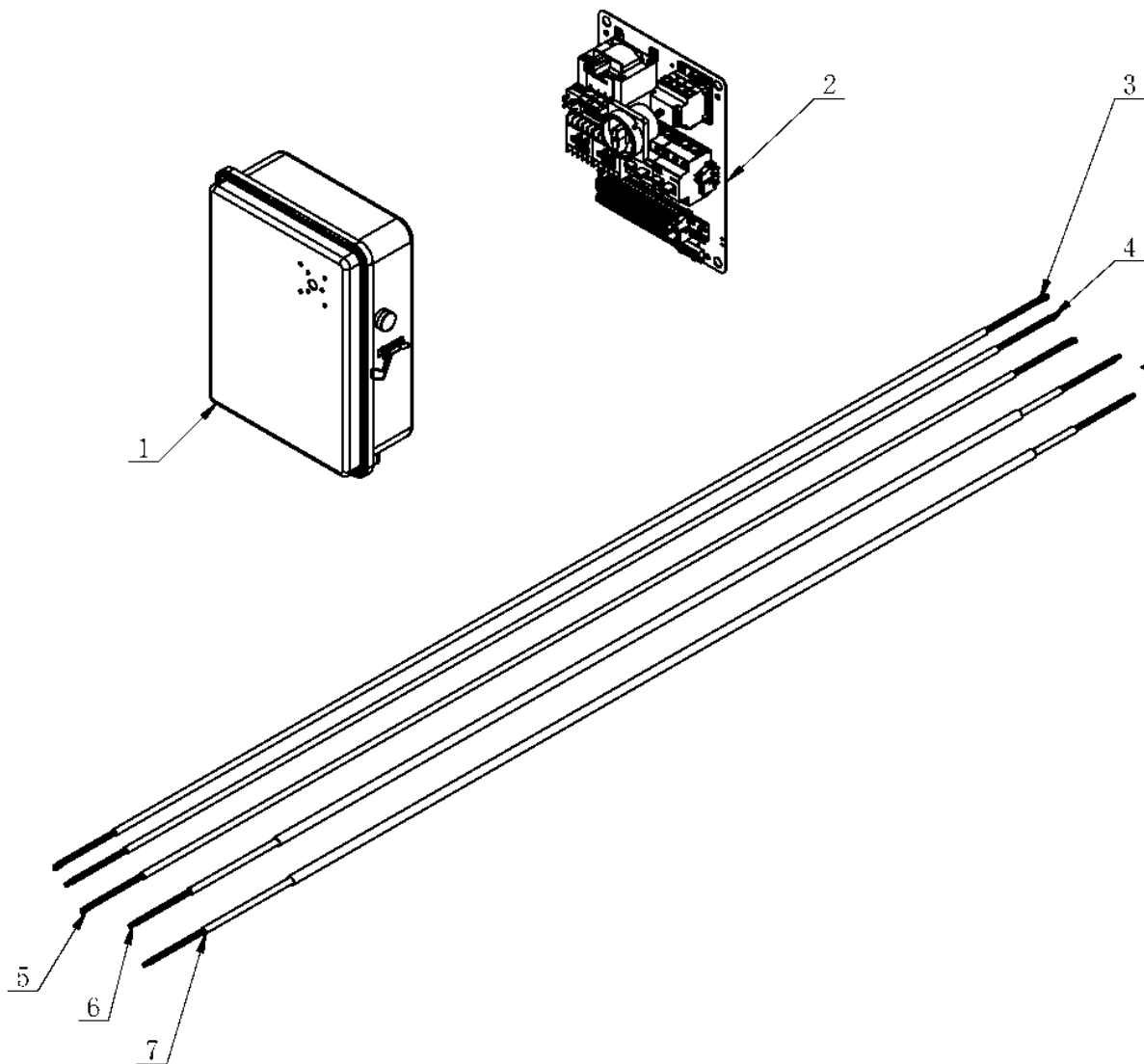
(версия с 07.2021 г)

Конфиденциально

29

10/22

При отсутствии оригинального артикула для заказа, он образуется из номера (NO), части ( ) и названия модели оборудования, например: \*1\_1590



NO	ART.	Description	Описание	Кол-во, шт.
1	TC-10-2131311	ELECTRIC CABINET	Короб электрический	1
2	TC-21-2231380	ELECTRICAL CONTROL PLATE	Плата управления	1
3	TC-E-1204520	ELECTRIC WIRE	Электропровод	1
4	TC-E-1204550	ELECTRIC WIRE	Электропровод	1
5	TC-E-1214528	ELECTRIC WIRE	Электропровод	1
6	TC-E-1314321	ELECTORMAGNETIC VALVE LINE	Кабель соленоидного клапана	1
7	TC-E-1314255	ACTUATING CABLE	Кабель привода	1



# СПИСОК ЗАПАСНЫХ ЧАСТЕЙ

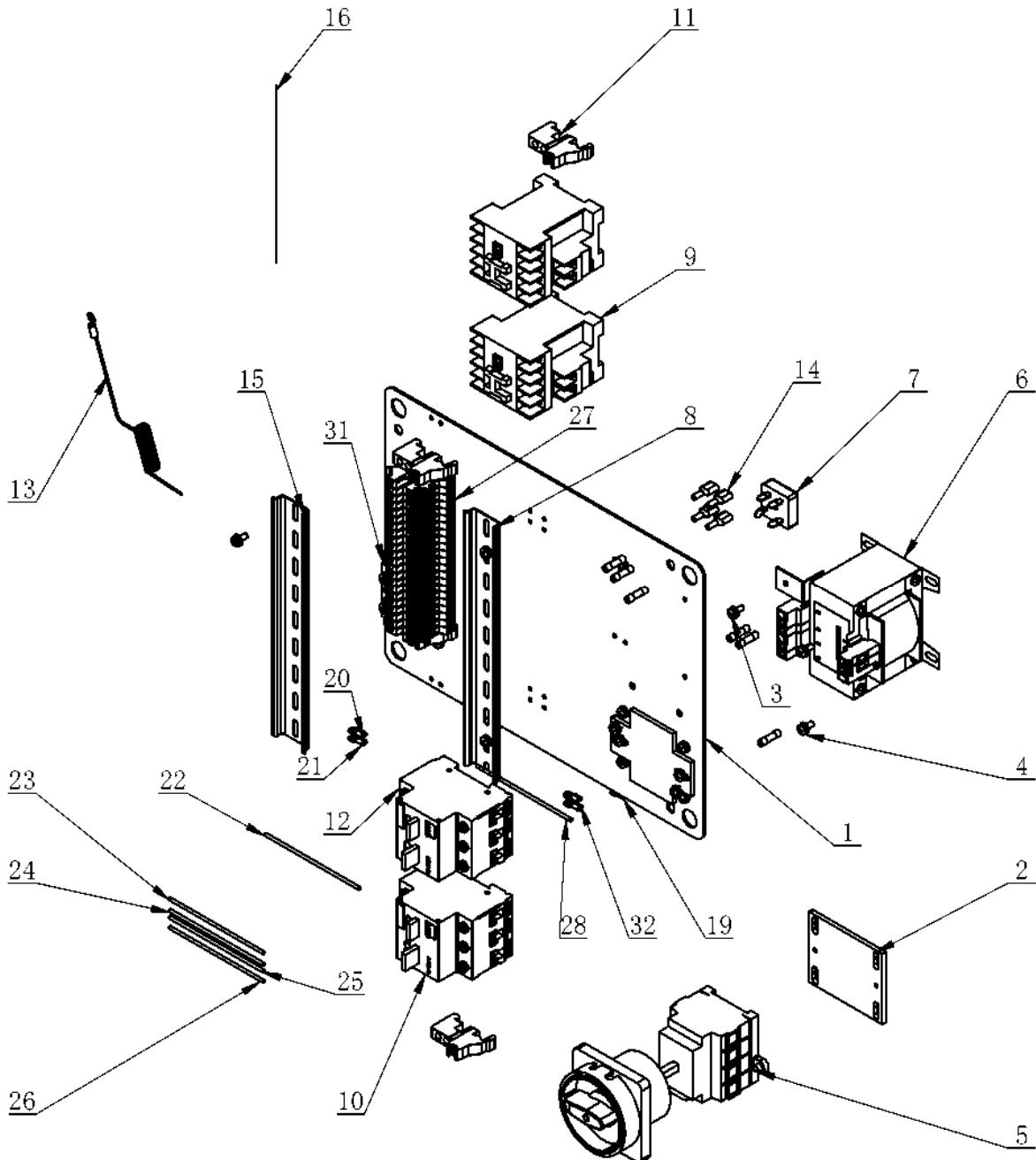
Станок грузовой шиномонтажный 1590  
(версия с 07.2021 г)

Конфиденциально

30

10/22

При отсутствии оригинального артикула для заказа, он образуется из номера (NO), части ( ) и названия модели оборудования, например: \*1\_1590





# СПИСОК ЗАПАСНЫХ ЧАСТЕЙ

## Станок грузовой шиномонтажный 1590

(версия с 07.2021 г)

Конфиденциально

31

10/22

При отсутствии оригинального артикула для заказа, он образуется из номера (NO), части ( ) и названия модели оборудования, например: \*1\_1590

NO	ART.	Description	Описание	Кол-во, шт.
1	TC-E-7600001	ELECTRICAL BLOCK BOARD	Панель монтажная	1
2	TC-E-7500001	SWITCH FIX PLATE	Пластина монтажная	1
3	GB9074.4-M4x16	BOLT	Болт М4х16	1
4	GB9074.4-M4x10	BOLT	Болт М4х10	23
5	TC-E-2442525	SWITCH	Выключатель	1
6	TC-E-3838001	TRANSFORMER ASSEMBLY	Трансформатор в сборе	1
7	TC-E-7103510	BRIDGE RECTIFIER	Мост выпрямительный	1
8	TC-E-7363535	GUIDE	Рельса для установки терминала	1
9	TC-E-4201224	AC CONTACTOR	Контактор переменного тока	2
10	TC-E-4110806	AIR CIRCUIT BREAKER	Размыкатель	1
11	TC-E-5130000	GUIDE BLOCK	Скоба для установки терминала	4
12	TC-E-4110810	AIR CIRCUIT BREAKER	Размыкатель	1
13	TC-E-1101480	ELECTRIC CONTROL BOX GROUNDING WIRE	Кабель заземления	1
14	TC-E-7700063	6.3 IN SPRING	Контакт пружинный	4
15	TC-E-7363520	GUIDE 35mm/220mm	Рельса для установки терминала 35x220 мм	1
16	TC-E-7858803	588 LABEL-THREE-PHASE	Этикетка 588 3Ф.	1
17	TC-E-7152001	FUSE	Предохранитель	2
18	TC-E-7152004	FUSE	Предохранитель	2
19	C.98.02.0057	COLD-PRESSED TERMINAL	Контакт холодной запрессовки	2
20	C.98.02.0054	COLD-PRESSED TERMINAL	Контакт холодной запрессовки	1
21	C.98.02.0055	COLD-PRESSED TERMINAL	Контакт холодной запрессовки	1
22	C.98.02.0389	COPPER WIRE	Проводка медная	1
23	C.98.02.0393	COPPER WIRE	Проводка медная	1
24	C.98.02.0394	COPPER WIRE	Проводка медная	1
25	C.98.02.0391	COPPER WIRE	Проводка медная	1
26	C.98.02.0390	COPPER WIRE	Проводка медная	1
27	TC-E-5110025	TERMINAL	Терминал монтажный	22
28	C.98.02.0392	COPPER WIRE	Проводка медная	1
29	TC-E-7152005	FUSE	Предохранитель	2
30	TC-E-7500002	SWITCH FIX PLATE	Пластина монтажная	1
31	TC-E-7400001	EARTHING TERMINAL	Контакт заземления	1
32	C.98.02.0053	COLD-PRESSED TERMINAL	Контакт холодной запрессовки	2



# СПИСОК ЗАПАСНЫХ ЧАСТЕЙ

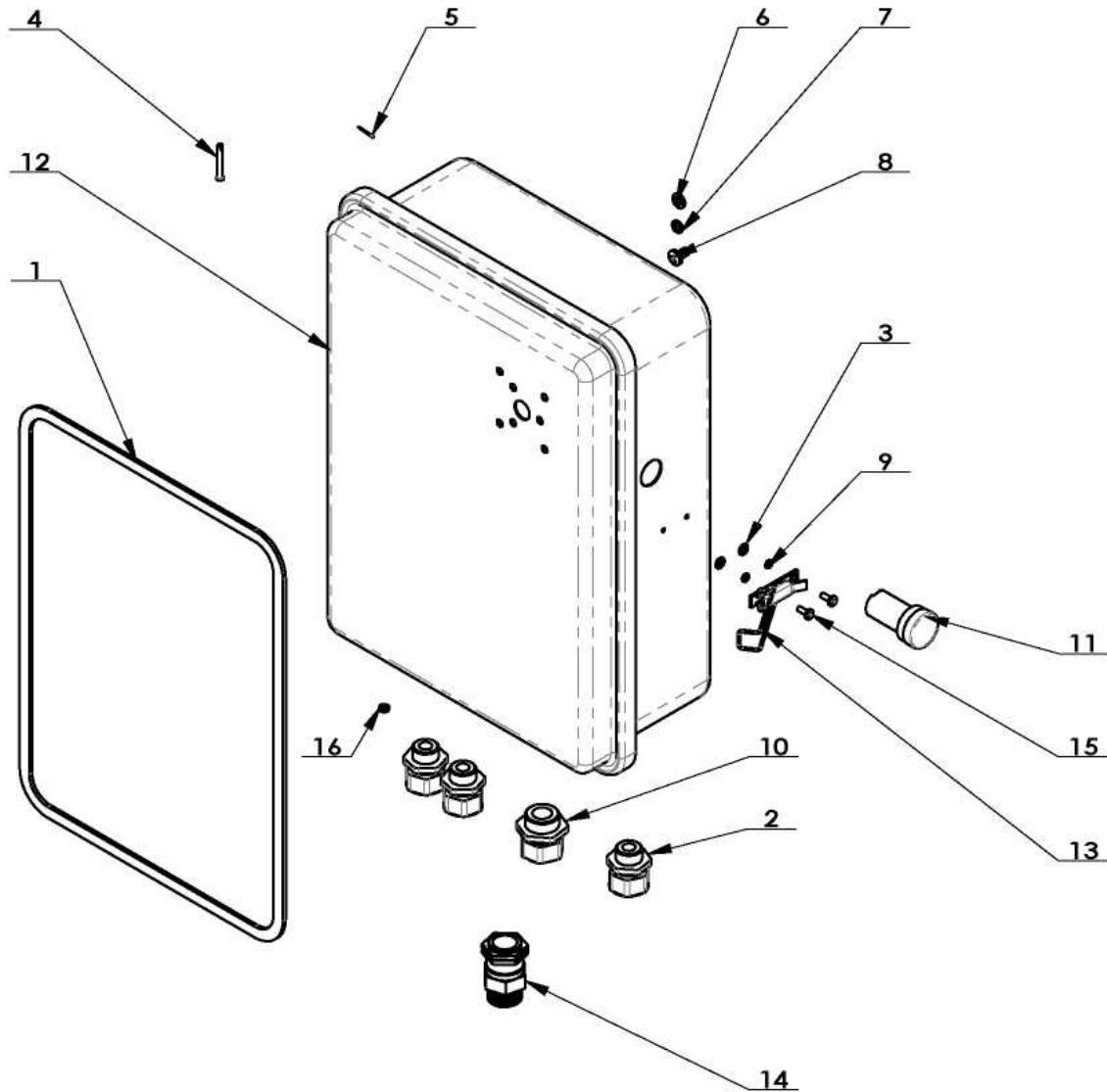
Станок грузовой шиномонтажный 1590  
(версия с 07.2021 г)

Конфиденциально

32

10/22

При отсутствии оригинального артикула для заказа, он образуется из номера (NO), части ( ) и названия модели оборудования, например: \*1\_1590



NO	ART.	Description	Описание	Кол-во, шт.
1	TC-E-8400001	SEAL RUBBER BAR	Прокладка резиновая	1
2	TC-E-7700020	CABLE LOCK HEAD M20X1.5	Втулка для кабеля M20x1.5	3
3	GB95-4	FLAT WASHER	Шайба плоская	3
4	GB882-4X30	PIN SHAFT	Штифт 4x30	2
5	GB91-1.2X12	SLOTTED PIN	Шплинт 1.2x12	2
6	GB95-6	FLAT WASHER	Шайба плоская	4
7	GB93-6	STANDARD SPRING WASHER	Шайба пружинная стандартная	4
8	GB818-M6X10-H	CROSS PANHEAD SCREW	Винт с цилиндр.	4





# СПИСОК ЗАПАСНЫХ ЧАСТЕЙ

## Станок грузовой шиномонтажный 1590 (версия с 07.2021 г)

Конфиденциально

33

10/22

При отсутствии оригинального артикула для заказа, он образуется из номера (NO), части ( ) и названия модели оборудования, например: \*1 1590

			головкой и крестовым шлицем М6х10	
9	GB93-4	STANDARD SPRING WASHER	Шайба пружинная стандартная	3
10	TC-E-7700027	CABLE LOCK HEAD M27X1.5	Втулка для кабеля М27х1.5	1
11	TC-E-7202401	ELECTRICAL SUPPLY INDICATING LIGHT	Индикатор питания	1
12	TC-E1-1000000	ELECTRICAL CABINET	Корпус электрического корпуса	1
13	TC-E-8300001	ELECTRICAL CONTROL LOCK	Защелка	1
14	TC-E-7700125	CABLE LOCK HEAD	Втулка для кабеля	1
15	GB818-M4X10-H	CROSS PANHEAD SCREW	Винт с цилинд. головкой и крестовым шлицем	3
16	GB6170-M4	HEXANGULAR NUT 1-TYPE	Гайка шестигранная М4, тип 1	1



# СПИСОК ЗАПАСНЫХ ЧАСТЕЙ

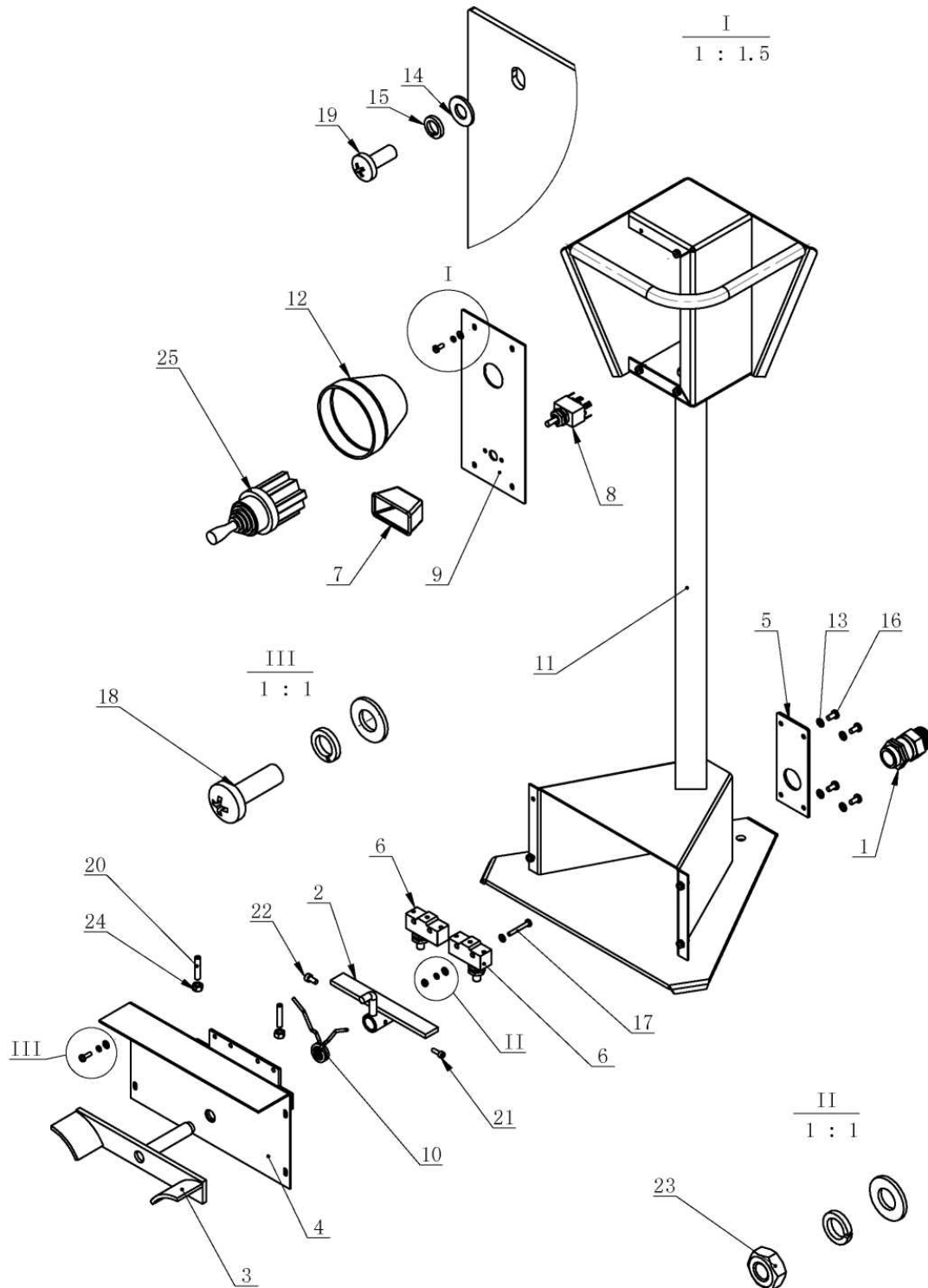
Станок грузовой шиномонтажный 1590  
(версия с 07.2021 г)

Конфиденциально

34

10/22

При отсутствии оригинального артикула для заказа, он образуется из номера (NO), части ( ) и названия модели оборудования, например: \*1\_1590





# СПИСОК ЗАПАСНЫХ ЧАСТЕЙ

## Станок грузовой шиномонтажный 1590

(версия с 07.2021 г)

Конфиденциально

35

10/22

При отсутствии оригинального артикула для заказа, он образуется из номера (NO), части ( ) и названия модели оборудования, например: \*1\_1590

NO	ART.	Description	Описание	Кол-во, шт.
1	TC-E-7700125	CABLE LOCK ASSEMBLY	Втулка для кабеля в сборе	1
2	TC-20-1740000	BUSHING	Втулка	1
3	TC-20-1730000	DIRECTION CHANGING SHAFT WELD	Узел педали изменения направления	1
4	TC-20-1720000	BRACKET	Крепеж	1
5	TC-20-1700009	PLATE	Пластина	1
6	TC-20-1700005	MICROSWITCH YBLXW	Микровыключатель YBLXW	2
7	TC-20-1700004	SWITCH PROTECTION BOX	Протектор переключателя	1
8	TC-20-1700003	SWITCH TEN223	Выключатель TEN223	1
9	TC-20-1700002	COVER	Колпачок	1
10	TC-20-1700001	TORSION SPRING	Пружина торсионная	1
11	TC-10-1B10000	CONSOLE WELDING	Корпус джойстика управления	1
12	TC-10-1B00001	CROSS SWITCH COVER	Крышка джойстика	1
13	GB95-5	FLAT WASHER	Шайба плоская	4
14	GB95-4	FLAT WASHER	Шайба плоская	20
15	GB93-4	STANDARD SPRING WASHER	Шайба пружинная стандартная	12
16	GB818-M5X10-H	CROSS PANHEAD SCREW	Винт с цилиндр головкой и крестовым шлицем M5x10	4
17	GB818-M4X30-H	CROSS PANHEAD SCREW	Винт с цилиндрической головкой и крестообразным шлицем M4x30	4
18	GB818-M4X12-H	CROSS PANHEAD SCREW	Винт с цилиндр. головкой и крестообразным шлицем M4x12	4
19	GB818-M4X10-H	CROSS PANHEAD SCREW	Винт с цилиндр. головкой и крестообразным шлицем M4x10	4
20	GB77-M6X30	INNER HEXA FLAT TERMINUS SET SCREW	Винт с плоской головкой и 6-гранным шлицем M6x30	2
21	GB70.1-M4X12	INNER HEXA CYLINDRICAL SCREW	Винт с цилиндр. головкой и 6-гранным шлицем M4x12	1
22	GB70- M5X10	INNER HEXA CYLINDRICAL SCREW	Винт с цилиндр. головкой и 6-гранным шлицем M5x10	1
23	GB6170-M4	HEXANGULAR NUT 1-TYPE	Гайка 6-гранная M4, тип 1	8
24	GB41-M6	HEXANGULAR NUT	Гайка 6-гранная M6	2
25	C-A1-2200004	CROSS SWITCH	Джойстик управления в сборе	1



# СПИСОК ЗАПАСНЫХ ЧАСТЕЙ

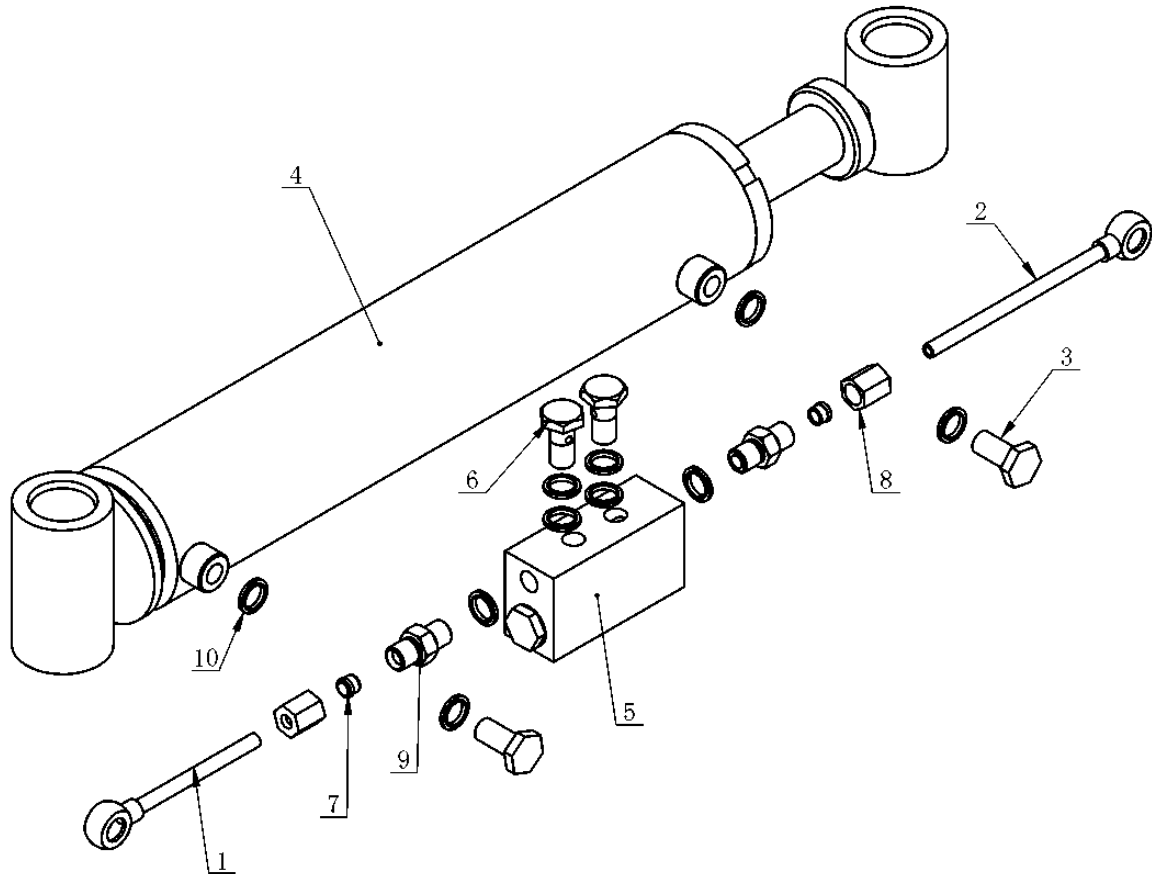
Станок грузовой шиномонтажный 1590  
(версия с 07.2021 г)

Конфиденциально

36

10/22

При отсутствии оригинального артикула для заказа, он образуется из номера (NO), части ( ) и названия модели оборудования, например: \*1\_1590



NO	ART.	Description	Описание	Кол-во, шт.
1	TC-21-1630000	OIL PIPE JOINT NOZZAL ASSEMBLY WELDING	Терминал гидравлический	1
2	TC-21-1610000	OIL PIPE JOINT NOZZAL ASSEMBLY WELDING	Терминал гидравлический	1
3	TC-21-1600001	NOZZAL	Болт соединительный полый	2
4	TC-20-1600000	LIFT OIL TANK ASSEMBLY	Цилиндр подъёмный в сборе	1
5	TC-10-1700003	HYDRAULIC LOCK	Блок гидравлический	1
6	TC-10-1700002	OIL TUBE CONNECTOR	Болт соединительный полый	2
7	TC-10-1620006	CLAMP BUSHING	Втулка	2
8	TC-10-1620002	NUT-LOCK	Гайка	2
9	TC-10-1620001	OIL PIPE DOUBLESREW ROD	Фитинг соединительный прямой двусторонний	2
10	JB982-14	SEALING COMPOUND	Кольцо уплотнительное	10



# СПИСОК ЗАПАСНЫХ ЧАСТЕЙ

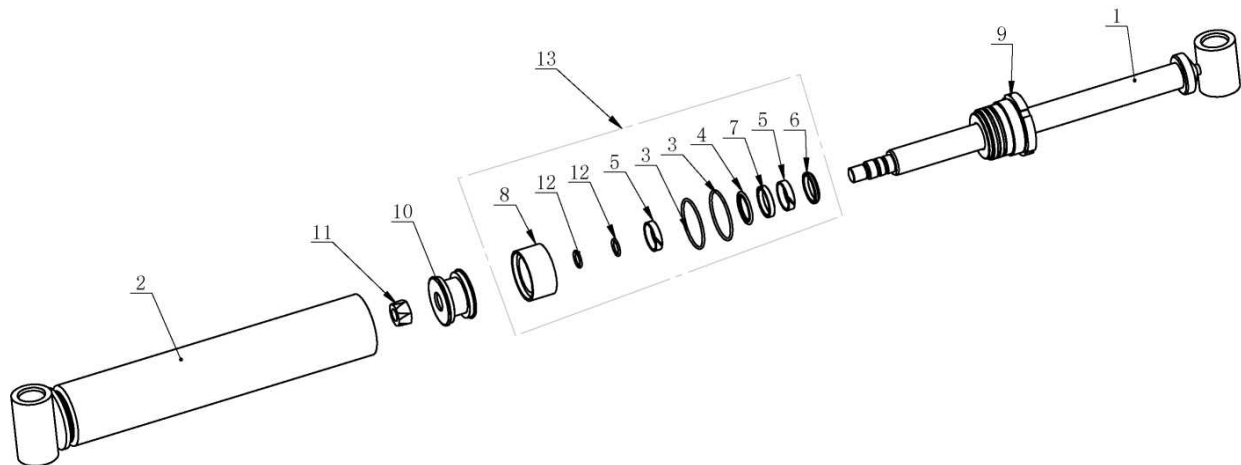
Станок грузовой шиномонтажный 1590  
(версия с 07.2021 г)

Конфиденциально

37

10/22

При отсутствии оригинального артикула для заказа, он образуется из номера (NO), части ( ) и названия модели оборудования, например: \*1\_1590



NO	ART.	Description	Описание	Кол-во, шт.
1	TC-20-1610000	OIL TANK BODY	Шток подъемного гидроцилиндра	1
2	TC-20-1600002	OIL TANK HEAD	Корпус цилиндра	1
3	TC-20-1620000	PISTON ROD ASEMBLY WELDING PART	Кольцо уплотнительное цилиндра	1
4	TC-20-1600001	PISTON	Поршень	1
5	TC-20-1600006	SUPPORT RING GT-9.7B	Кольцо опорное GT-9.7B	2
6	TC-20-1600005	DUST-PROOF RING DHS-35	Кольцо пылезащитное DHS-35	1
7	TC-20-1600004	U SEALING RING	Кольцо уплотнительное U-образное	1
8	TC-20-1600003	ASSEMBLY SEALING TW-7000050	Уплотнение TW-7000050	1
9	TC-20-1600007	SEALING RING (GSJ0350)	Крышка цилиндра	1
10	TC-20-1600008	MAIN SHAFT O-RING	Поршень	2
11	GB6185.2-M20X1.5	2-TYPE METAL HEXAGON LOCK NUT, SMALL TOOTH	Гайка стопорная 6-гранная металлическая, тип 2, с резьбой малого шага M20x1.5	1
12	GB3452.1-19X2.65-G	HYDRAULIC-PNEUMATIC RUBBER O-RING G TYPE	Кольцо уплотнительное для гидроцилиндра, тип G	2
13	TC-20-1600100	ASSEMBLY SEALING	Комплект уплотнений подъемного гидроцилиндра	1



# СПИСОК ЗАПАСНЫХ ЧАСТЕЙ

## Станок грузовой шиномонтажный 1590

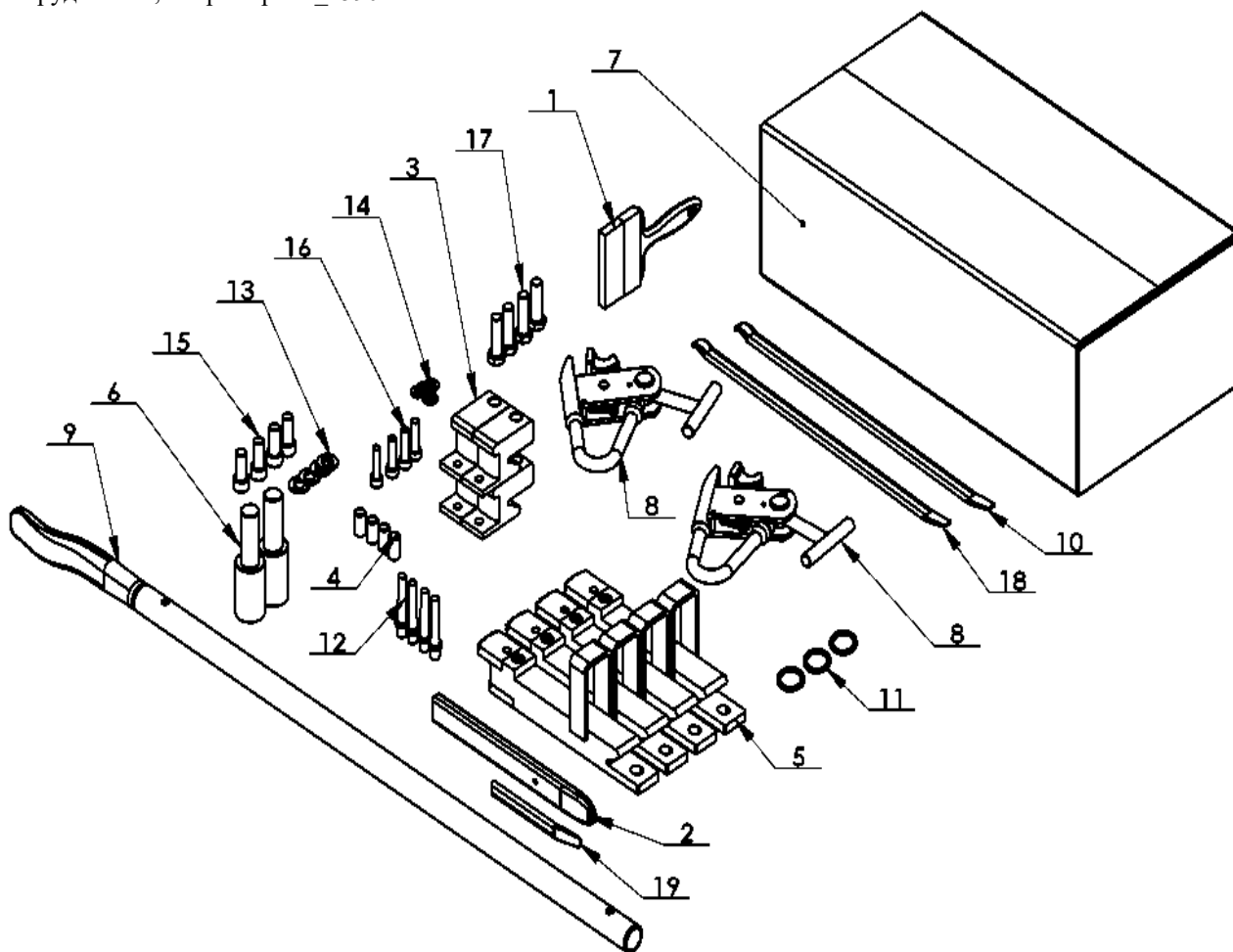
(версия с 07.2021 г)

Конфиденциально

38

10/22

При отсутствии оригинального артикула для заказа, он образуется из номера (NO), части ( ) и названия модели оборудования, например: \*1\_1590



NO	ART.	Description	Описание	Кол-во, шт.
1	TC-40-8000007	BRUSH	Кисть	1
2	TC-40-8000006	24INCH CROWBAR	Пластиковый протектор для ломика	1
3	TC-20-6200002	NYLON COVER	Протектор нейлоновый	4
4	TC-20-6200001	CUSHION COVERS	Втулка изолирующая	4
5	TC-20-6100000	EXTENSION JAW ASSEMBLY	Удлинитель зажимных губок	4
6	TC-20-6000004	PIN SHAFT	Ролик прижимной из пластика	2
7	TC-20-6000003	ACCESSORY BOX	Ящик для хранения аксессуаров	1
8	TC-10-8200000	CLAMP ASSEMBLY	Зажим-тиски	2
9	TC-10-6100000	CROWBAR	Ломик	1
10	TC-10-6000001	24" CROWBAR	24" монтажная лопатка	1
11	TC-10-1621005	GSF0360 RING	Кольцо GSF0360	3
12	M10X80-P	EXPANDABLE BOLT M10*80	Болт анкетный M10x80	4
13	GB95-14	FLAT WASHER	Шайба плоская	4
14	GB95-10	FLAT WASHER	Шайба плоская	4



# СПИСОК ЗАПАСНЫХ ЧАСТЕЙ

Станок грузовой шиномонтажный 1590  
(версия с 07.2021 г)

Конфиденциально

39

10/22

При отсутствии оригинального артикула для заказа, он образуется из номера (NO), части ( ) и названия модели оборудования, например: \*1 1590

15	GB70.1-M14X35	INNER HEXA CYLINDRICAL SCREW	Винт с цилиндр. головкой и 6-гранным шлицем M14x35	4
16	GB70.1-M10X40	INNER HEXA CYLINDRICAL SCREW	Винт с цилиндр. головкой и 6-гранным шлицем M10x40	4
17	GB5783-M14X50	HEXANGULAR BOLT	Болт 6-гранный M14x50	4
18	C-54-8000003	20INCH CROWBAR	20" монтажная лопатка	1
19	C-01-1000012	20INCH CROWBAR	Пластиковый протектор 20" монтажной лопатки	1