



# СПИСОК ЗАПАСНЫХ ЧАСТЕЙ

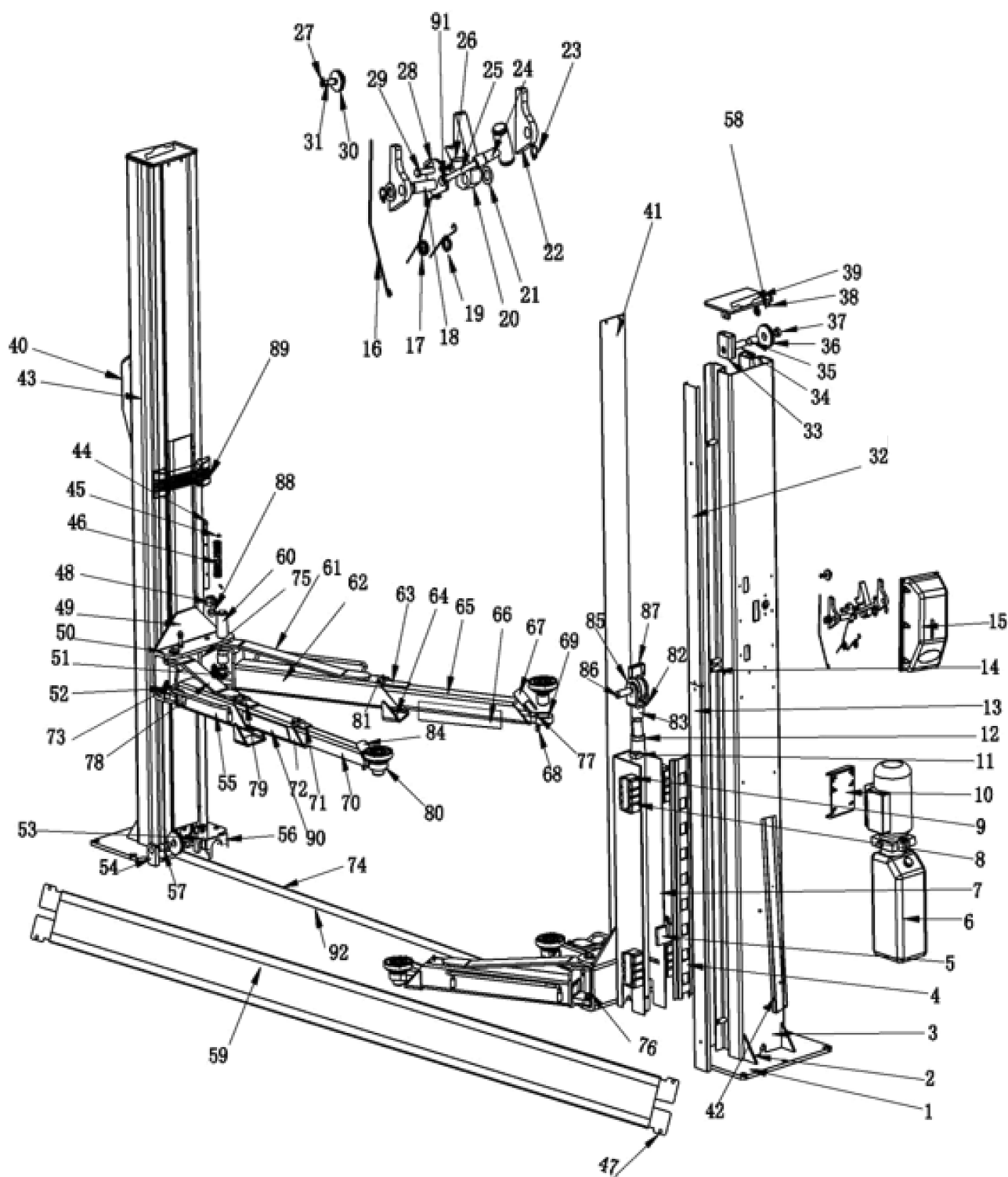
## Подъемник двухстоечный TST 45C (4.5 т)

Конфиденциально

1

5/20

При отсутствии оригинального артикула для заказа, он образуется из номера (NO), части ( ) и названия модели оборудования, например: \*1\_TST45C





# СПИСОК ЗАПАСНЫХ ЧАСТЕЙ

## Подъемник двухстоечный TST 45C (4.5 т)

Конфиденциально

2

5/20

При отсутствии оригинального артикула для заказа, он образуется из номера (NO), части ( ) и названия модели оборудования, например: \*1\_TST45C

NO	ART.	Description	Описание	Кол-во, шт.
1	1BC0140019	Big frame column base plate	Плита опорная ведущей стойки	2
2	1BC0060001	The bottom of triangle fixed lock	Крепеж треугольный нижний	4
3	1BC0040021	Ordinary double column main upright column	Стойка ведущая	1
4	1BC0060004	Ordinary double column cutter tooth	Пластина стопорная	2
5	1BC0140020	The connecting block of top of chain	Блок соединительный	2
6	1FC0010023	Hydraulic assembly	Гидроагрегат в сборе	1
7	1BC0060025	The rising platform big frame	Каретка	2
8	1FC0010008	Slider	Блок скольжения	16
9	1GC0050001	The slider fixed block	Крепление блока скольжения	8
10	1BC0050022	Hydraulic station fixed plate	Пластина крепежная гидроагрегата	1
11	1BC0150005	The fixed block of wire rope of slider	Крепеж троса	4
12		Double column oil cylinde	Цилиндр гидравлический	2
13	1BC0020030	Ordinary manual double column oil groove plate bottom	Пластина смазочного желоба стойки нижняя	2
14	1YG0180003	Oil groove fixed shaft	Штифт крепежный смазочного желоба	8
15	1FC0010030	Manual safety tooth outer cover	Кожух устройства блокировки	1
16	1GB0010080	Ordinary manual double column thin wire rope	Трос стальной	1
17	1TH0020001	Torsion spring A	Пружина торсионная А	2
18	1YG0190004	Manual safety tooth shaft	Вал устройства блокировки	2
19	1TH0020002	Torsion spring B	Пружина торсионная В	2
20	1BC0250004	Safety tooth	Стопор блокировочный	2
21	1FC0020013	Safety tooth spring shim	Прокладка пружины стопора	6
22	1BC0140002	Fixed safety tooth block	Блок крепления стопора	4
23	1FC0020017	E type circlip	Кольцо стопорное пружинное типа Е	2
24	1GB0010032	Handle	Рукоятка	1
25	1YG0120004	Manual pull rod	Стержень тяговый	1



# СПИСОК ЗАПАСНЫХ ЧАСТЕЙ

## Подъемник двухстоечный TST 45C (4.5 т)

Конфиденциально

3

5/20

При отсутствии оригинального артикула для заказа, он образуется из номера (NO), части ( ) и названия модели оборудования, например: \*1\_TST45C

26	1FC0030007	5mm opening pin	Штифт 5мм	7
27	1FC0020019	Thin wire rope round circlip	Кольцо стопорное пружинное троса	2
28	1BC0050021	The pull rod moving part A	Пластина стержня А	1
29	1YG0150004	Wire rope fixed pin	Штифт крепежный троса	2
30	1FC0010027	The small pulley of wire rope	Шкив малый	2
31	1YG0100008	he connecting shaft of small pulley of wire rope	Вал малого шкива	2
32	1BC0020031	Ordinary manual double column oil groove plate top	Пластина смазочного желоба стойки верхняя	2
33	1GC0050002	The top of pulley connecting rectangular tube	Трубка прямоугольная	2
34	1YG0250014	Double column top pulley connecting shaft	Вал соединительный	2
35	1FC0280002	Double column wire rope pulley wear-resistant sleeve	Втулка износостойкая	6
36	1SJ0010016	Double column wire rope pulley	Шкив	6
37	1YG0320003	The top pulley spacer sleeve	Втулка распорная	2
38	1BC0080020	Double column top cover plate fixed block	Блок крепежный	4
39	1BC0100031	Double column top cover plate	Крышка стойки верхняя	2
40	1FC0010010	Safety tooth outer cover A	Кожух устройства блокировки А	1
41		Cover cloth	Кожух	2
42	1BC0020032	The oil groove plate of ordinary manual double column side	Пластина смазочного желоба боковая	1
43	1BC0040020	Ordinary double column sub upright column	Стойка ведомая	1
44	1YG0220001	The upper safety tooth pull rod shaft of rocker arm	Стержень тяговый	4
45	1FC0020018	Safety tooth pull rod shaft circlip	Кольцо стопорное пружинное тягового стержня	4
46	1TH0030001	The upper safety tooth tension spring of rocker arm	Пружина натяжения	4
47	1BC0030028	The bottom of oil pipe cover plate connecting block	Крепление нижнего кожуха	4
48	1BC0300003	Small gear	Шестерня малая	4
49	1BC0100002	Rising platform strengthen block	Блок усиления конструкции каретки	2
50	1BC0140015	Rising platform rocker arm fixed base	Основание каретки	2
51	1BC0200018	The under safety tooth fixed block of rocker arm	Блок зубчатый крепежный	4
52	1BC0180005	Big gear	Шестерня большая	4



# СПИСОК ЗАПАСНЫХ ЧАСТЕЙ

## Подъемник двухстоечный TST 45C (4.5 т)

Конфиденциально

4

5/20

При отсутствии оригинального артикула для заказа, он образуется из номера (NO), части ( ) и названия модели оборудования, например: \*1\_TST45C

53	1BC0220001	The bottom of chain connecting block	Блок цепи соединительный	2
54	1BC0200019	The bottom of wire rope pulley connecting block	Блок троса соединительный нижний	4
55	1GC0060002	Short rocker arm column A	Лапа короткая стойки А	2
56	1BC0040022	The bottom cover cloth connecting block	Блок соединительный	2
57	1YG0250015	Double column bottom of pulley fixed shaft	Вал шкива	4
58	1BC0100035	Double column top pulley limited block	Блок шкива ограничительный	2
59	1BC0030026	The oil pipe bottom of cover plate	Кожух нижний	1
60	1YG0450001	The under safety tooth fixed shaft of rocker arm	Палец лапы	4
61	1BC0100003	Long rocker arm fixed block connecting parts	Детали крепежные длинной лапы	2
62	1GC0060001	Long rocker arm column A	Лапа длинная А	2
63	1BC0060030	Long rocker arm column cushioning plate	Пластина длинной лапы амортизирующая	2
64	1BC0080004	Rocker arm column strengthen block	Блок усиления конструкции лапы	4
65	1GC0080001	Long rocker arm column B	Лапа длинная В	2
66	1BC0030021	Long rocker arm fixed block	Блок крепежный лапы	4
67	1BC0020020	Long rocker arm sealing plate	Пластина уплотнительная длинной лапы	2
68	1BC0100030	rocker arm baffle block	Упор лапы	4
69	1BC0250012	Long rocker arm three adjustable screw fixed block	Блок крепежный с тремя регулируемыми винтами	2
70	1GC0060003	Short rocker arm rectangular tube small	Трубка прямоугольная малая короткой лапы	2
71	1BC0020024	Short rocker arm cushioning plate B	Пластина короткой лапы амортизирующая В	2
72	1GC0080002	Short rocker arm column B	Секция короткой лапы В	2
73	1BC0120005	Rocker arm fixed block	Блок крепежный лапы	4
74	1GB0160001	Ordinary double column wire rope component	Трос	2
75	1BC0140014	Rising platform rocker arm fixed base strengthening rib	Ребро жесткости каретки	2
76	1BC0140016	Rocker arm fixed base strengthening rib	Ребро жесткости основания каретки	4
77	1BC0040010	Rocker arm three adjustable screw limited block	Блок ограничительный с тремя регулируемыми винтами	4
78	1BC0100004	Short rocker arm fixed block	Детали крепежные короткой	2



# СПИСОК ЗАПАСНЫХ ЧАСТЕЙ

## Подъемник двухстоечный TST 45C (4.5 т)

Конфиденциально


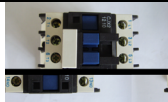
5

5/20

При отсутствии оригинального артикула для заказа, он образуется из номера (NO), части ( ) и названия модели оборудования, например: \*1\_TST45C

		connecting parts	лапы	
79	1BC0060032	Short rocker arm column cushioning plate	Пластина короткой лапы амортизирующая	2
80	1BC0250013	Short rocker arm three adjustable screw fixed block	Блок крепежный с тремя регулируемые винтами	2
81	1FC0020015	M8 pattern flat mat	Пластина М8	12
82	1BC0100032	The connecting block of top of oil cylinder	Блок соединительный гидравлического цилиндра	2
83	1YG0540004	The connecting sleeve of top of oil cylinder	Втулка соединительная гидравлического цилиндра	2
84	1BC0020027	Short rocker arm sealing plate	Пластина уплотнительная короткой лапы	2
85	1YG0930001	The pulley of top of oil cylinder	Шкив гидравлического цилиндра	2
86	1YG0250016	The fixed shaft of top of oil cylinder	Штифт крепежный гидравлического цилиндра	2
87	1BC0030025	The fixed block of top of chain	Блок крепежный верхней части цепи	2
88	1FC0280001	Safety tooth pull rod shaft spacer sleeve	Проставка	4
89	1FC0010022	Vehicle protects the rubber mat	Накладка резиновая защитная	4
90	1BC0030003	Short rocker arm fixed block	Блок крепежный лапы	4
91	1YG0140001	Manual pull rod connecting nut	Гайка	1
92	1GB0010085	Ordinary double column long oil pipe	Трубка гидравлическая длинная	1

### ЭЛЕКТРИЧЕСКИЕ КОМПОНЕНТЫ

NO	Description	Описание	Кол-во, шт.	
2-1	Button AR22FOR-11W	Кнопка AR22FOR-11W	1	
2-2	AC contactor CJX2-1210/AC24	Контактор переменного тока CJX2-1210/AC24	1	
2-3	Limit switch XZ-8-112	Выключатель концевой XZ-8-112	1	